



**ZPRE**  
JEDLICZE

# SIECI TRAKCYJNE TRAMWAJOWE





**ZPRE**  
JEDLICZE

**ZPRE Jedlicze Sp. z o.o.**

ul. Kurkowskiego 86, 38-460 Jedlicze

tel. +48 13 43 75 305

e-mail: [zpre@zpre-jedlicze.com.pl](mailto:zpre@zpre-jedlicze.com.pl)

[www.zpre-jedlicze.com.pl](http://www.zpre-jedlicze.com.pl)

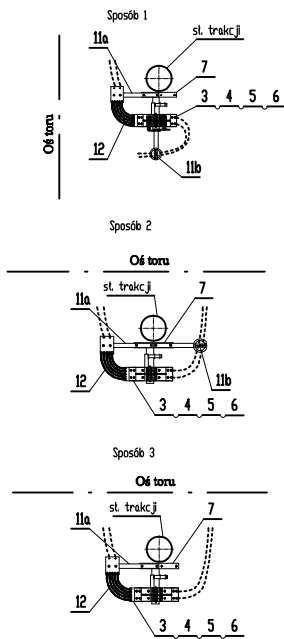


SPIS TREŚCI		5-6
1	Zamocowania zespołu odłącznika ONT i ONT-U oraz rozłącznika RNT i RNT-U. Mocowanie za pomocą obejm	7
2	Zamocowania zespołu odłącznika ONT i ONT-U oraz rozłącznika RNT i RNT-U Mocowanie za pomocą obejm – izolowanie	8
3	Zamocowania zespołu odłącznika ONT i ONT-U oraz rozłącznika RNT i RNT-U Mocowanie za pomocą taśmy	9
4	Zamocowania zespołu odłącznika ONT i ONT-U oraz rozłącznika RNT i RNT-U Mocowanie za pomocą taśmy –izolowanie	10
5	Zamocowania zespołu odłącznika ONT i ONT-U oraz rozłącznika RNT i RNT-U Mocowanie na ścianie	11
6	Zamocowania zespołu odłącznika ONT i ONT-U oraz rozłącznika RNT i RNT-U Mocowanie na ścianie - izolowanie	12
7	Zamocowanie zespołu rozłącznika RT i RT-U Mocowanie za pomocą taśmy	13
8	Zamocowanie zespołu rozłącznika RT i RT-U Mocowanie za pomocą taśmy – izolowanie	14
9	Zamocowanie zespołu rozłącznika RT i RT-U Mocowanie na ścianie	15
10	Napęd silnikowy typu NTS 24-2	16
11	Napęd silnikowy typu NST 230/24-1	17
12	Napęd ręczny typu NRT	18
13	Napęd ręczny typu NRTR	19
14	Odłącznik trakcyjny ONT 3,6/3150	20
15	Odłącznik trakcyjny ze stykiem uszyniającym ONT-U 3,6/3150	21
16	Rozłącznik trakcyjny RNT 3,6/3600	22
17	Rozłącznik trakcyjny ze stykiem uszyniającym RNT-U 3,6/3600	23
18	Rozłącznik trakcyjny RT-2000	24
19	Rozłącznik trakcyjny ze stykiem uszyniającym RT-U-2000	25
20	Rozłącznik trakcyjny RT-2500	26
21	Rozłącznik trakcyjny ze stykiem uszyniającym RT-U-2500	27
22	Konstrukcje mocujące odłącznik ONT i ONT-U oraz rozłącznik RNT i RNT-U	28

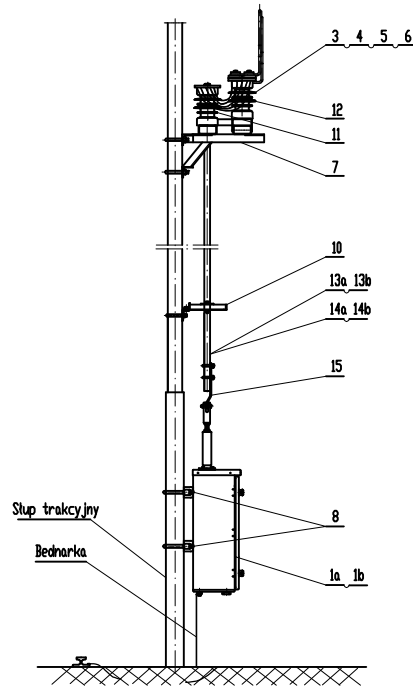
21	Konstrukcje mocujące rozłącznik RT i RT-U	29
22	Konstrukcje mocujące napęd silnikowy typu NTS 24-2 oraz NTS 230/24-1	30
23	Konstrukcje mocujące napęd ręczny typ NRT oraz NRTR	31
24	Prowadnice ciągnia odłącznika ONT i ONT-U oraz rozłącznika RNT i RNT-U	32
25	Wspornik z izolatorem wsporczym	33
26	Połączenie elastyczne do odłącznika ONT i ont-u oraz rozłącznika RNT i RNT-U	34
27	Cięgno trakcyjne typ CRT-1 odłącznika ONT i ONT-U oraz rozłącznika RNT i RNT-U	35
28	Cięgno trakcyjne typ CRT-W odłącznika ONT i ONT-U oraz rozłącznika RNT i RNT-U	36
29	Cięgno trakcyjne typ CRT-W/R odłącznika ONT i ONT-U oraz rozłącznika RNT i RNT-U	37
30	Cięgno trakcyjne typ CRT-SC rozłącznika RT i RT-U	38
31	Cięgno trakcyjne typ CRT-SC/I rozłącznika RT i RT-U	39
32	Cięgno trakcyjne typ CRT-SC/S rozłącznika RT i RT-U	40
33	Blacha uchwytu ciągnia kpl.	41
<b>NOTATNIK</b>		<b>43-48</b>



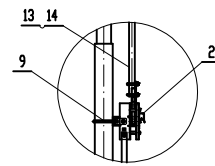
Sposoby podł. przewodów trakcyjnych  
(w zależności od warunków zabudowy)



### Z napędem silnikowym



### Z napędem ręcznym



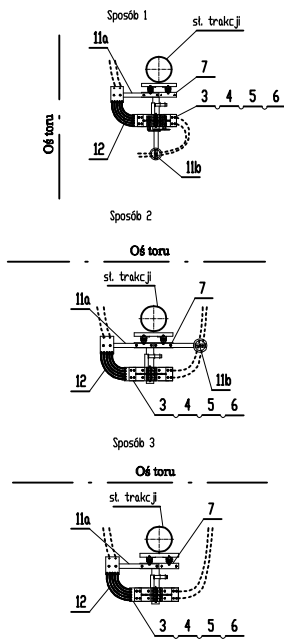
Nr poz.	Nazwa - typ	Nr katalogowy	Jedn.	Rodzaj zabudowy		Uwagi
				Napęd silnikowy	Napęd ręczny	
1a	Napęd silnikowy - NST 24-2	W245	szt	1	-	
1b	Napęd silnikowy - NST 230/24-1	W290	szt	1	-	
2	Napęd ręczny - NRT	7495-1	szt	-	1	
3	Odczynnik trakcyjny - DNT 3,6/3150	7440-1	szt	1	1	
4	Odczynnik trakcyjny ze stykiem uszyniającym - DNT-U 3,6/3150	7445-1	szt	1	1	
5	Rozłącznik trakcyjny - RNT 3,6/3600	7450-1	szt	1	1	
6	Rozłącznik trakcyjny ze stykiem uszyniającym - RNT-U 3,6/3600	7455-1	szt	1	1	
7	Konstrukcje mocujące odczynnik DNT i DNT-U oraz rozłącznik RNT i RNT-U	W215.01-1 W215.01-2	szt	1 1	1 1	
8	Konstrukcje mocujące napęd silnikowy typu NTS 24-2 oraz NTS 230/24-1	W215.02-1	szt	2	-	
		W215.02-2	szt	2	-	
		W215.02-3	szt	2	-	
		W215.02-4	szt	2	-	
9	Konstrukcje mocujące napęd ręczny typu NRT oraz NRTR	W215.03-1	szt	-	1	
		W215.03-2	szt	-	1	
		W215.03-3	szt	-	1	
		W215.03-4	szt	-	1	
10	Prowadnice ciągnia odczynnika DNT i DNT-U oraz rozłącznika RNT i RNT-U	W215.04-1	szt	1	1	2 szt. dla ciągnia izol.
		W215.04-2	szt	1	1	
		W215.04-3	szt	1	1	
		W215.04-4	szt	1	1	
		W215.04-5	szt	1	1	
11a	Wsporniki z izolatorem wsporczym	6750-1	szt	1	1	
11b		6750-2	szt	1	1	dla sposobu zabud. 1 i 2
12	Połączenia elastyczne do DNT i DNT-U oraz RNT i RNT-U	5990-1	szt	1	1	Wykonanie 1
13a	Cięgno trakcyjne typ CRT-1	W84.03	szt	-	1	
13b	Cięgno trakcyjne typ CRT-W	W84.02	szt	1	1	
14a	Cięgno trakcyjne typ CRT-W/R - WYK. 1	W84.04	szt	1	1	
14b	Cięgno trakcyjne typ CRT-W/R - WYK. 2	W84.06	szt	1	1	
15	Blacha uchwytu ciągnia kpl	W250.1.00.01	szt	1	-	



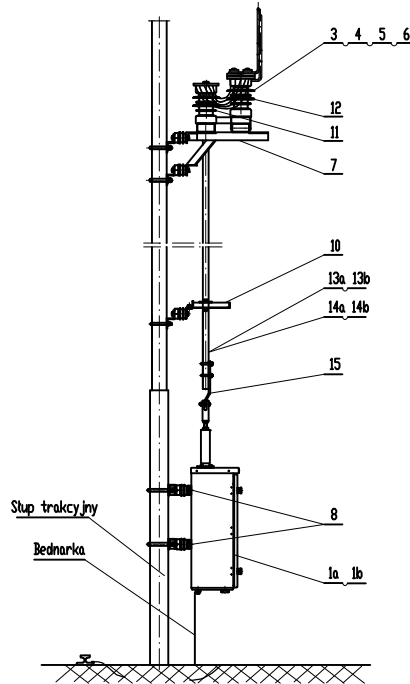
Zamocowania zespołu odczynnika DNT i DNT-U oraz rozłącznika RNT i RNT-U  
Mocowanie za pomocą obejm

SIEĆ TRAKCYJNA TRAMWAJOWA

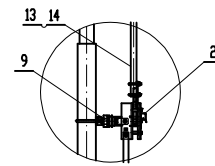
Sposoby podł. przewodów trakcyjnych  
(w zależności od warunków zabudowy)



Z napędem silnikowym



Z napędem ręcznym



Nr poz.	Nazwa - typ	Nr katalogowy	Jedn.	Rodzaj zabudowy		Uwagi
				Napęd silnikowy	Napęd ręczny	
1a	Napęd silnikowy - NST 24-2	W245	szt.	1	-	
1b	Napęd silnikowy - NST 230/24-1	W290	szt.	1	-	
2	Napęd ręczny - NRT	7495-1	szt.	-	1	
3	Odtacznik trakcyjny - DNT 3,6/3150	7440-1	szt.	1	1	
4	Odtacznik trakcyjny ze stykiem uszyniającym - DNT-U 3,6/3150	7445-1	szt.	1	1	
5	Roztącznik trakcyjny - RNT 3,6/3600	7450-1	szt.	1	1	
6	Roztącznik trakcyjny ze stykiem uszyniającym - RNT-U 3,6/3600	7455-1	szt.	1	1	
7	Konstrukcje mocujące odtacznik DNT i DNT-U oraz roztącznik RNT i RNT-U	W216.01-1 W216.01-2	szt.	1 1	1 1	
8	Konstrukcje mocujące napęd silnikowy typu NTS 24-2 oraz NTS 230/24-1	W216.01.Z1-1 W216.01.Z1-2	szt.	2 2	- -	
9	Konstrukcje mocujące napęd ręczny typu NRT oraz NRTR	W216.05-1 W215.05-2 W215.05-3	szt.	- - -	1 1 1	
10	Prowadnice ciągnia odtacznika DNT i DNT-U oraz roztącznika RNT i RNT-U	W216.04-1 W216.04-2	szt.	1 1	1 1	2 szt. dla ciągnia izol.
11a	Wsporniki z izolatorem wsporczym	6750-1	szt.	1	1	
11b		6750-2	szt.	1	1	dla sposobu zabud. 1 i 2
12	Połączenia elastyczne do DNT i DNT-U oraz RNT i RNT-U	5990-1	szt.	1	1	Wykonanie 1
13a	Cięgno trakcyjne typ CRT-1	W84.03	szt.	-	1	
13b	Cięgno trakcyjne typ CRT-W	W84.02	szt.	1	1	
14a	Cięgno trakcyjne typ CRT-W/R - WYK. 1	W84.04	szt.	1	1	
14b	Cięgno trakcyjne typ CRT-W/R - WYK. 2	W84.06	szt.	1	1	
15	Blacha uchwytu ciągnia kpl	W250.1.00.01	szt.	1	-	

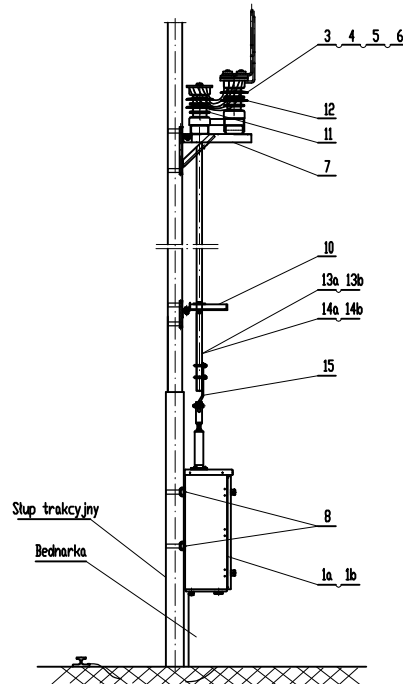
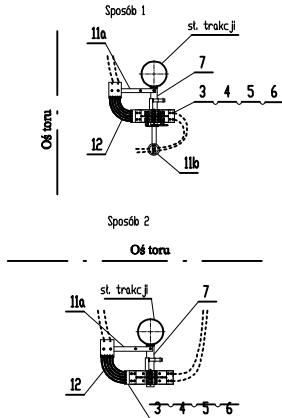


Zamocowania zespołu odtacznika DNT i DNT-U oraz roztącznika RNT i RNT-U  
Mocowanie za pomocą obejm - izolowane

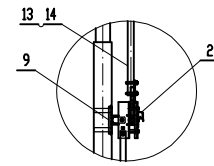
SIĘĆ TRAKCYJNA TRAMWAJOWA

### Z napędem silnikowym

Sposoby podł. przewodów trakcyjnych  
(w zależności od warunków zabudowy)



### Z napędem ręcznym



Nr poz.	Nazwa - typ	Nr katalogowy	Jedn.	Rodzaj zabudowy		Uwagi
				Napęd silnikowy	Napęd ręczny	
1a	Napęd silnikowy - NST 24-2	W245	szt	1	-	
1b	Napęd silnikowy - NST 230/24-1	W290	szt	1	-	
2	Napęd ręczny - NRT	7495-1	szt	-	1	
3	Odłącznik trakcyjny - DNT 3,6/3150	7440-1	szt	1	1	
4	Odłącznik trakcyjny ze stykiem uszyniającym - DNT-U 3,6/3150	7445-1	szt	1	1	
5	Rozłącznik trakcyjny - RNT 3,6/3600	7450-1	szt	1	1	
6	Rozłącznik trakcyjny ze stykiem uszyniającym - RNT-U 3,6/3600	7455-1	szt	1	1	
7	Konstrukcja mocująca odłącznik DNT i DNT-U oraz rozłącznik RNT i RNT-U	W221.A	szt	1	1	
8	Konstrukcja mocująca napęd silnikowy typu NST 24-2 oraz NST 230/24-1	W220.02	szt	2	-	
9	Konstrukcja mocująca napęd ręczny typu NRT oraz NRTR	W231.01.A	szt	-	1	
10	Prowadnica ciągnąca odłącznika DNT i DNT-U oraz rozłącznika RNT i RNT-U	W222.A	szt	1	1	2 szt. dla ciągną izol.
11a	Wsporniki z izolatorem wsporczym	6750-1	szt	1	1	
11b		6750-2	szt	1	1	dla sposobu zabud. 1
12	Połączenia elastyczne do DNT i DNT-U oraz RNT i RNT-U	5990-1	szt	1	1	Wykonanie 1
13a	Cięgno trakcyjne typ CRT-1	W84.03	szt	-	1	
13b	Cięgno trakcyjne typ CRT-W	W84.02	szt	1	1	
14a	Cięgno trakcyjne typ CRT-W/R - WYK. 1	W84.04	szt	1	1	
14b	Cięgno trakcyjne typ CRT-W/R - WYK. 2	W84.06	szt	1	1	
15	Blacha uchwytu ciągną kpl	W250.1.00.01	szt	1	-	

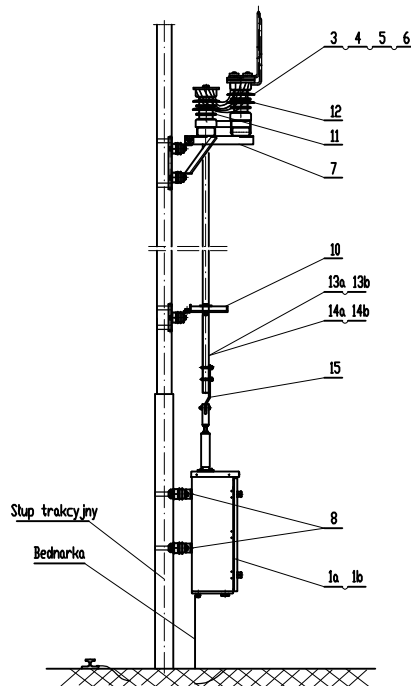
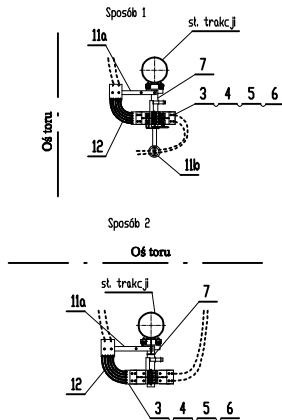


Zamocowania zespołu odłącznika DNT i DNT-U oraz rozłącznika RNT i RNT-U  
Mocowanie za pomocą taśmy

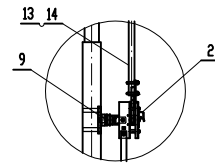
SIĘĆ TRAKCYJNA TRAMWAJOWA

**Z napędem silnikowym**

Sposoby podł. przewodów trakcyjnych  
(w zależności od warunków zabudowy)



**Z napędem ręcznym**



Nr poz.	Nazwa - typ	Nr katalogowy	Jedn.	Rodzaj zabudowy		Uwagi
				Napęd silnikowy	Napęd ręczny	
1a	Napęd silnikowy - NST 24-2	W245	szt	1	-	
1b	Napęd silnikowy - NST 230/24-1	W290	szt	1	-	
2	Napęd ręczny - NRT	7495-1	szt	-	1	
3	Odłącznik trakcyjny - DNT 3,6/3150	7440-1	szt	1	1	
4	Odłącznik trakcyjny ze stykiem uszyniającym - DNT-U 3,6/3150	7445-1	szt	1	1	
5	Rozłącznik trakcyjny - RNT 3,6/3600	7450-1	szt	1	1	
6	Rozłącznik trakcyjny ze stykiem uszyniającym - RNT-U 3,6/3600	7455-1	szt	1	1	
7	Konstrukcja mocująca odłącznik DNT i DNT-U oraz rozłącznik RNT i RNT-U	W216.02A	szt	1	1	
8	Konstrukcja mocująca napęd silnikowy typu NST 24-2 oraz NST 230/24-1	W315.10	szt	2	-	
9	Konstrukcja mocująca napęd ręczny typu NRT oraz NRTR	W216.06A	szt	-	1	
10	Prowadnica ciągnąca odłącznika DNT i DNT-U oraz rozłącznika RNT i RNT-U	W216.04A	szt	1	1	2 szt. dla ciągną izol.
11a	Wsporniki z izolatorem wsporczym	6750-1	szt	1	1	
11b		6750-2	szt	1	1	dla sposobu zabud. 1
12	Połączenia elastyczne do DNT i DNT-U oraz RNT i RNT-U	5990-1	szt	1	1	Wykonanie 1
13a	Cięgno trakcyjne typ CRT-1	W84.03	szt	-	1	
13b	Cięgno trakcyjne typ CRT-W	W84.02	szt	1	1	
14a	Cięgno trakcyjne typ CRT-W/R - WYK. 1	W84.04	szt	1	1	
14b	Cięgno trakcyjne typ CRT-W/R - WYK. 2	W84.06	szt	1	1	
15	Blacha uchwytu ciągną kpl	W250.1.00.01	szt	1	-	



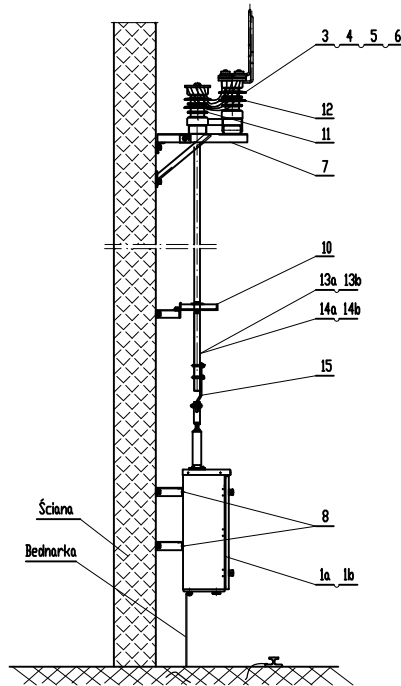
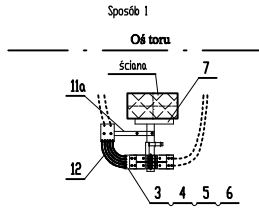
Zamocowania zespołu odłącznika DNT i DNT-U oraz rozłącznika RNT i RNT-U  
Mocowanie za pomocą taśmy - izolowane

SIEĆ TRAKCYJNA TRAMWAJOWA

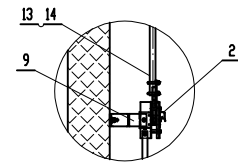


**Z napędem silnikowym**

Sposoby podł. przewodów trakcyjnych  
(w zależności od warunków zabudowy)



**Z napędem ręcznym**



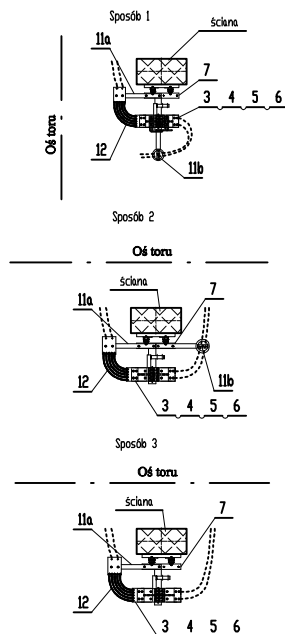
Nr poz.	Nazwa - typ	Nr katalogowy	Jedn.	Rodzaj zabudowy		Uwagi
				Napęd silnikowy	Napęd ręczny	
1a	Napęd silnikowy - NST 24-2	W245	szt	1	-	
1b	Napęd silnikowy - NST 230/24-1	W290	szt	1	-	
2	Napęd ręczny - NRT	7495-1	szt	-	1	
3	Odłącznik trakcyjny - DNT 3,6/3150	7440-1	szt	1	1	
4	Odłącznik trakcyjny ze stykiem uszyniającym - DNT-U 3,6/3150	7445-1	szt	1	1	
5	Rozłącznik trakcyjny - RNT 3,6/3600	7450-1	szt	1	1	
6	Rozłącznik trakcyjny ze stykiem uszyniającym - RNT-U 3,6/3600	7455-1	szt	1	1	
7	Konstrukcja mocująca odłącznik DNT i DNT-U oraz rozłącznik RNT i RNT-U	W94.05.Z4	szt	1	1	
8	Konstrukcja mocująca napęd silnikowy typu NST 24-2 oraz NST 230/24-1	W315.19	szt	2	-	
9	Konstrukcja mocująca napęd ręczny typu NRT oraz NRTR	W138.03.Z1	szt	-	1	
10	Prowadnica ciągnąca odłącznika DNT i DNT-U oraz rozłącznika RNT i RNT-U	W213.Z4	szt	1	1	2 szt. dla ciągnąca izol.
11a	Wsporniki z izolatorem wsporcym	6750-1	szt	1	1	
11b		6750-2	szt	1	1	
12	Połączenia elastyczne do DNT i DNT-U oraz RNT i RNT-U	5990-1	szt	1	1	Wykonanie 1
13a	Cięgno trakcyjne typ CRT-1	W84.03	szt	-	1	
13b	Cięgno trakcyjne typ CRT-W	W84.02	szt	1	1	
14a	Cięgno trakcyjne typ CRT-W/R - WYK. 1	W84.04	szt	1	1	
14b	Cięgno trakcyjne typ CRT-W/R - WYK. 2	W84.06	szt	1	1	
15	Blacha uchwytu ciągnąca kpl	W250.1.00.01	szt	1	-	



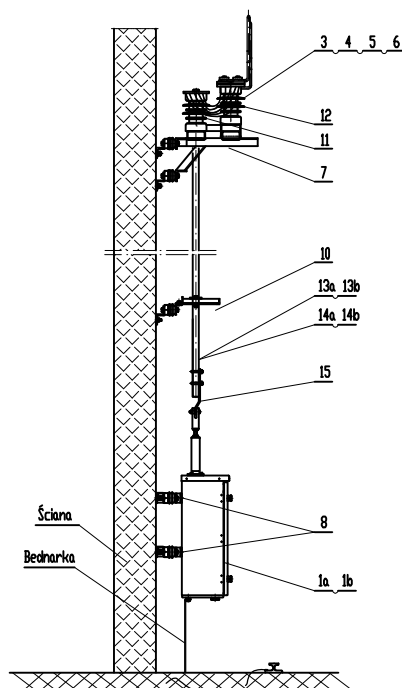
Zamocowania zespołu odłącznika DNT i DNT-U oraz rozłącznika RNT i RNT-U  
Mocowanie na ścianie

SIĘĆ TRAKCYJNA TRAMWAJOWA

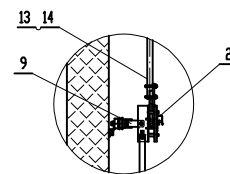
Sposoby podł. przewodów trakcyjnych  
(w zależności od warunków zabudowy)



### Z napędem silnikowym



### Z napędem ręcznym



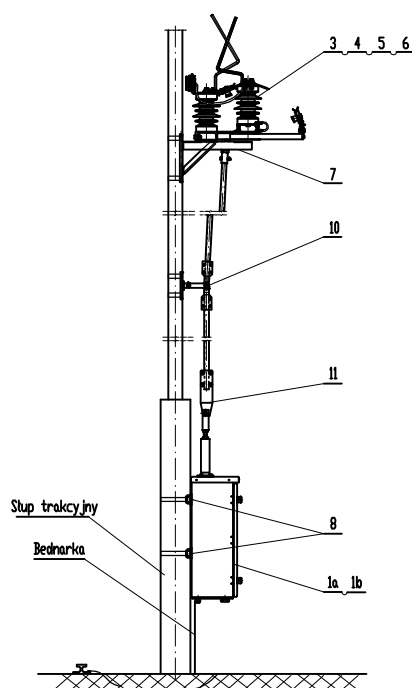
Nr poz.	Nazwa - typ	Nr katalogowy	Jedn.	Rodzaj zabudowy		Uwagi
				Napęd silnikowy	Napęd ręczny	
1a	Napęd silnikowy - NST 24-2	W245	szt	1	-	
1b	Napęd silnikowy - NST 230/24-1	W290	szt	1	-	
2	Napęd ręczny - NRT	7495-1	szt	-	1	
3	Odłącznik trakcyjny - DNT 3,6/3150	7440-1	szt	1	1	
4	Odłącznik trakcyjny ze stykiem uszniąjącym - DNT-U 3,6/3150	7445-1	szt	1	1	
5	Rozłącznik trakcyjny - RNT 3,6/3600	7450-1	szt	1	1	
6	Rozłącznik trakcyjny ze stykiem uszniąjącym - RNT-U 3,6/3600	7455-1	szt	1	1	
7	Konstrukcja mocująca odłącznik DNT i DNT-U oraz rozłącznik RNT i RNT-U	W216.02.Z	szt	1	1	
8	Konstrukcja mocująca napęd silnikowy typu NST 24-2 oraz NST 230/24-1	W315.04.Z	szt	2	-	
9	Konstrukcja mocująca napęd ręczny typu NRT oraz NRTR	W315.18	szt	-	1	
10	Prowadnica ciągnąca odłącznika DNT i DNT-U oraz rozłącznika RNT i RNT-U	W216.04.Z	szt	1	1	2 szt. dla ciągnąca izol.
11a	Wsporniki z izolatorem wsporcym	6750-1	szt	1	1	
11b		6750-2	szt	1	1	dla sposobu zabud. 1 i 2
12	Połączenia elastyczne do DNT i DNT-U oraz RNT i RNT-U	5990-1	szt	1	1	Wykonanie 1
13a	Cięgno trakcyjne typ CRT-1	W84.03	szt	-	1	
13b	Cięgno trakcyjne typ CRT-W	W84.02	szt	1	1	
14a	Cięgno trakcyjne typ CRT-W/R - WYK. 1	W84.04	szt	1	1	
14b	Cięgno trakcyjne typ CRT-W/R - WYK. 2	W84.06	szt	1	1	
15	Blacha uchwytu ciągnąca kpl	W250.1.00.01	szt	1	-	



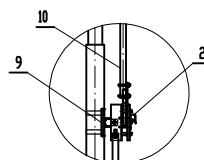
Zamocowania zespołu odłącznika DNT i DNT-U oraz rozłącznika RNT i RNT-U  
Mocowanie na ścianie - izolowane

SIĘĆ TRAKCYJNA TRAMWAJOWA

Z napędem silnikowym



Z napędem ręcznym

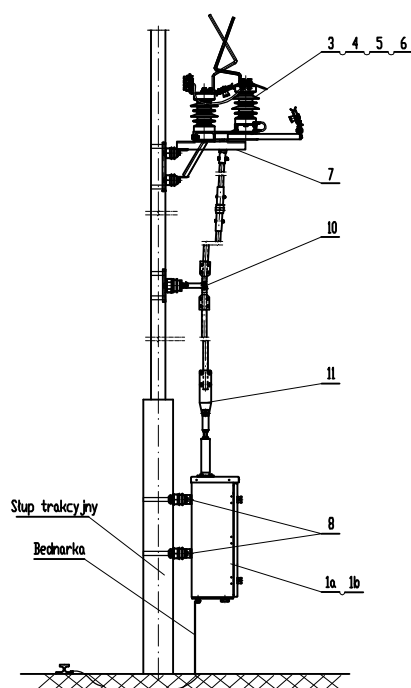


Nr poz.	Nazwa - typ	Nr katalogowy	Jedn.	Rodzaj zabudowy		Uwagi
				Napęd silnikowy	Napęd ręczny	
1a	Napęd silnikowy - NST 24-2	W245	szt	1	-	
1b	Napęd silnikowy - NST 230/24-1	W290	szt	1	-	
2	Napęd ręczny - NRTR	W317	szt	-	1	
3	Rozłącznik trakcyjny - RT-2000	W314	szt	1	1	
4	Rozłącznik trakcyjny ze stykiem uszyniającym - RT-U-2000	W316	szt	1	1	
5						
6						
7	Konstrukcja mocująca rozłącznik RT i RT-U	W315.01A	szt	1	1	
8	Konstrukcja mocująca napęd silnikowy typu NST 24-2 oraz NST 230/24-1	W220.02	szt	2	-	
9	Konstrukcja mocująca napęd ręczny typu NRT oraz NRTR	W231.01A	szt	-	1	
10	Cięgno trakcyjne typ CRT-SC	W84.09	szt	1	1	
11	Blacha uchwytu cięgna kpl	W250.1.00.01	szt	1	-	

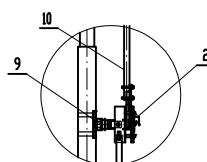
Zamocowania zespołu rozłącznika RT i RT-U  
Mocowanie za pomocą taśmy

SIĘĆ TRAKCYJNA TRAMWAJOWA

Z napędem silnikowym



Z napędem ręcznym

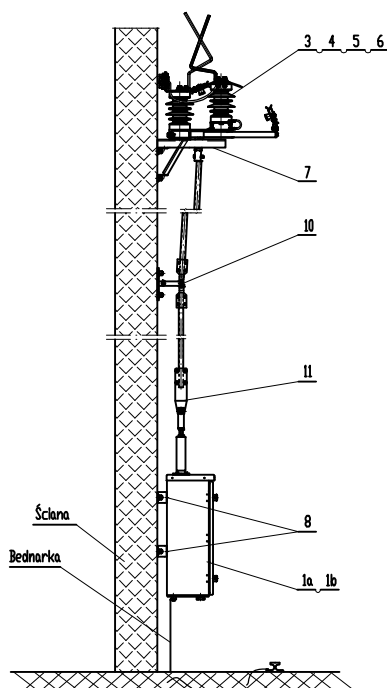


Nr poz.	Nazwa - typ	Nr katalogowy	Jedn.	Rodzaj zabudowy		Uwagi
				Napęd silnikowy	Napęd ręczny	
1a	Napęd silnikowy - NST 24-2	W245	szt	1	-	
1b	Napęd silnikowy - NST 230/24-1	W290	szt	1	-	
2	Napęd ręczny - NRTR	W317	szt	-	1	
3	Rozłącznik trakcyjny - RT-2000	W314	szt	1	1	
4	Rozłącznik trakcyjny ze stykiem uszniąjącym - RT-U-2000	W316	szt	1	1	
5						
6						
7	Konstrukcja mocująca rozłącznik RT i RT-U	W315.04	szt	1	1	
8	Konstrukcja mocująca napęd silnikowy typu NTS 24-2 oraz NTS 230/24-1	W220.02	szt	2	-	
9	Konstrukcja mocująca napęd ręczny typu NRT oraz NRTR	W231.01.A	szt	-	1	
10	Cięgno trakcyjne typ CRT-SC/1	W84.05	szt	1	1	
11	Blacha uchwytu cięgna kpl	W250.1.00.01	szt	1	-	

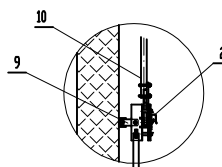
Zamocowania zespołu rozłącznika RT i RT-U  
Mocowanie za pomocą taśmy - izolowane

SIĘĆ TRAKCYJNA TRAMWAJOWA

Z napędem silnikowym



Z napędem ręcznym



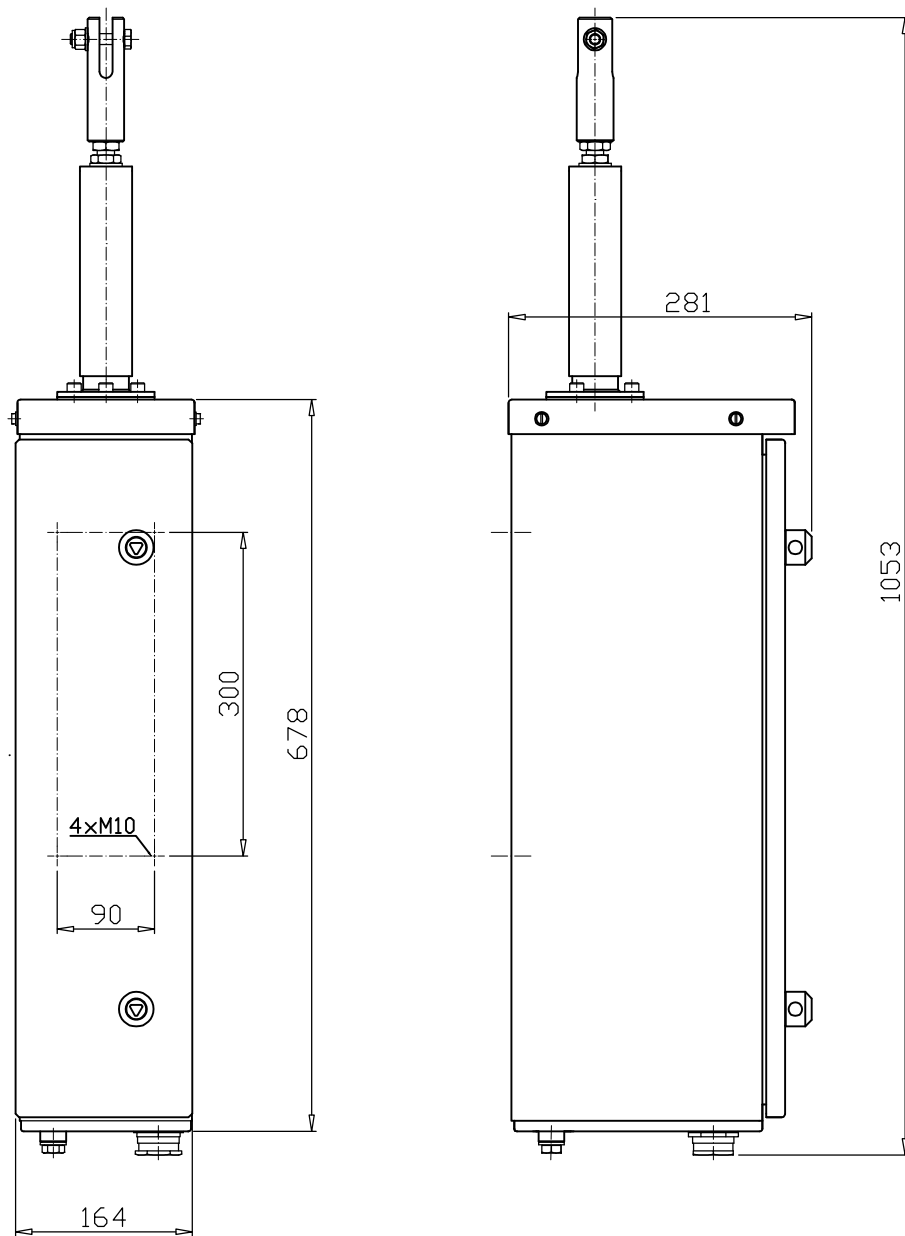
Nr poz.	Nazwa - typ	Nr katalogowy	Jedn.	Rodzaj zabudowy		Uwagi
				Napęd silnikowy	Napęd ręczny	
1a	Napęd silnikowy - NST 24-2	W245	szt	1	-	
1b	Napęd silnikowy - NST 230/24-1	W290	szt	1	-	
2	Napęd ręczny - NRTR	W317	szt	-	1	
3	Rozłącznik trakcyjny - RT-2000	W314	szt	1	1	
4	Rozłącznik trakcyjny ze stykiem uszyniającym - RT-U-2000	W316	szt	1	1	
5						
6						
7	Konstrukcja mocująca rozłącznik RT i RT-U	W315.24	szt	1	1	
8	Konstrukcja mocująca napęd silnikowy typu NTS 24-2 oraz NTS 230/24-1	W215.08	szt	2	-	
9	Konstrukcja mocująca napęd ręczny typu NRT oraz NRTR	W315.18.01	szt	-	1	
10	Cięgno trakcyjne typ CRT-SC/S	W84.08	szt	1	1	
11	Blacha uchwytu cięgna kpl	W250.1.00.01	szt	1	-	



Zamocowania zespołu rozłącznika RT i RT-U  
Mocowanie na ścianie

SIĘĆ TRAKCYJNA TRAMWAJOWA





**Dane techniczne:**

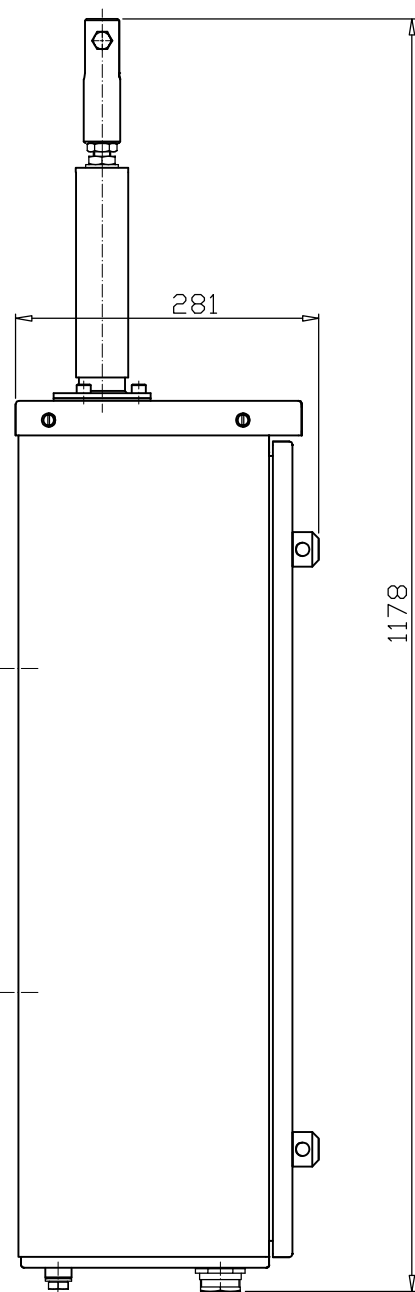
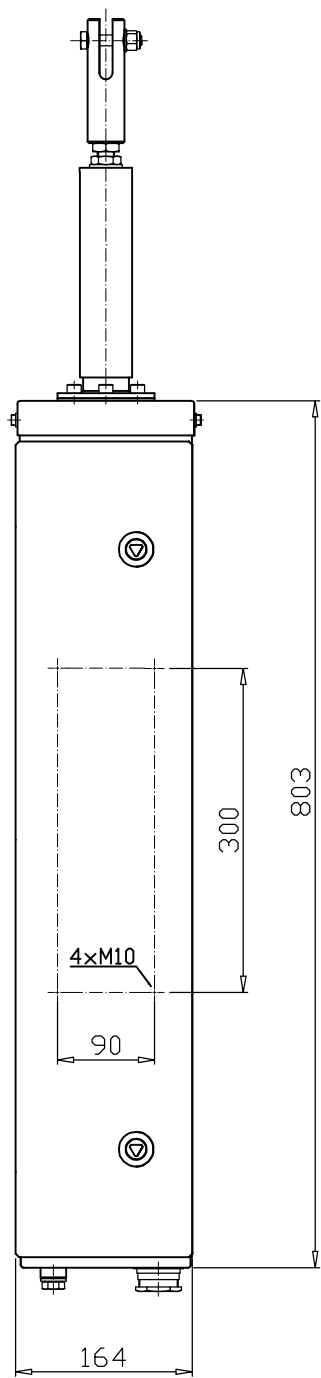
- Napięcie znamionowe zasilania - 24 V/DC
- Średni prąd obciążenia - 15 A
- Maksymalny skok taczniaka ciągną - 160 mm
- Dopuszczalne obciążenie taczniaka ciągną - 1800 N



Wykonanie	Nr katalogowy	Nr normy lub rysunku	Masa [ kg ]
1	W245	W245.0.00.00.00	31,0

Napęd silnikowy  
typu NTS 24-2

SIEĆ TRAKCYJNA TRAMWAJOWA



**Dane techniczne:**

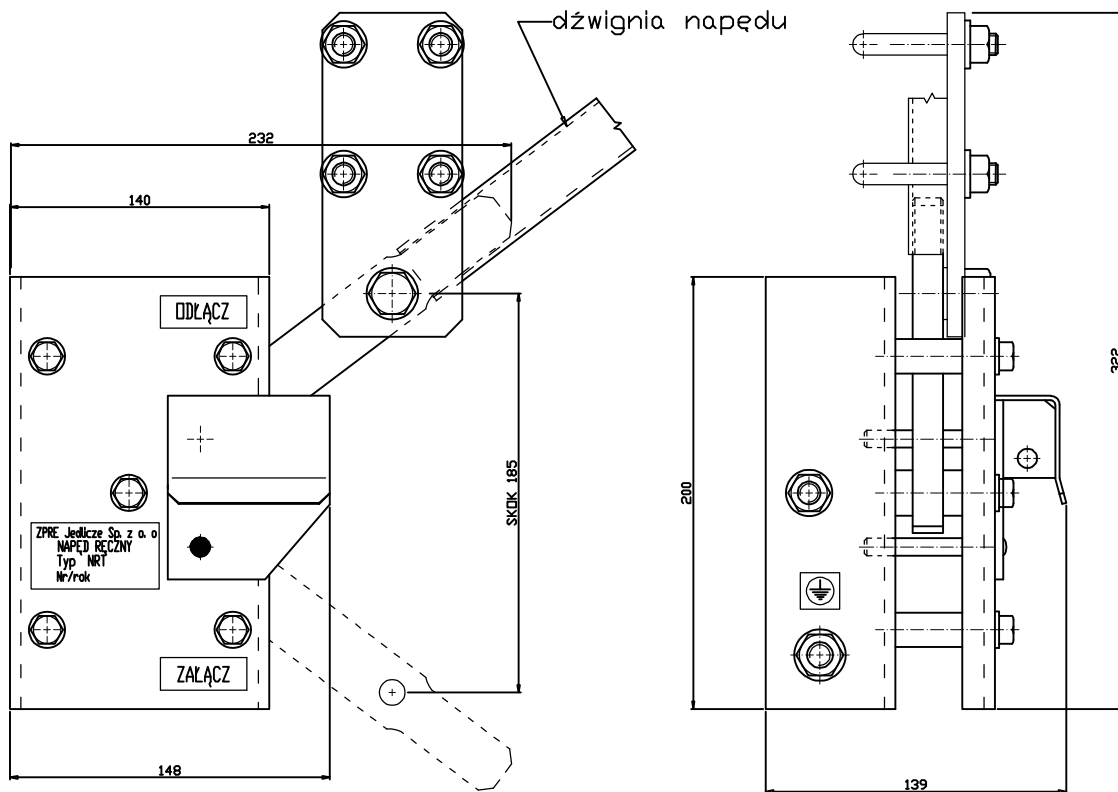
- Napięcie znamionowe zasilania - 230 V/AC
- Średni prąd obciążenia - 1,5 A
- Maksymalny skok tącznika ciągną - 160 mm
- Dopuszczalne obciążenie tącznika ciągną - 1800 N



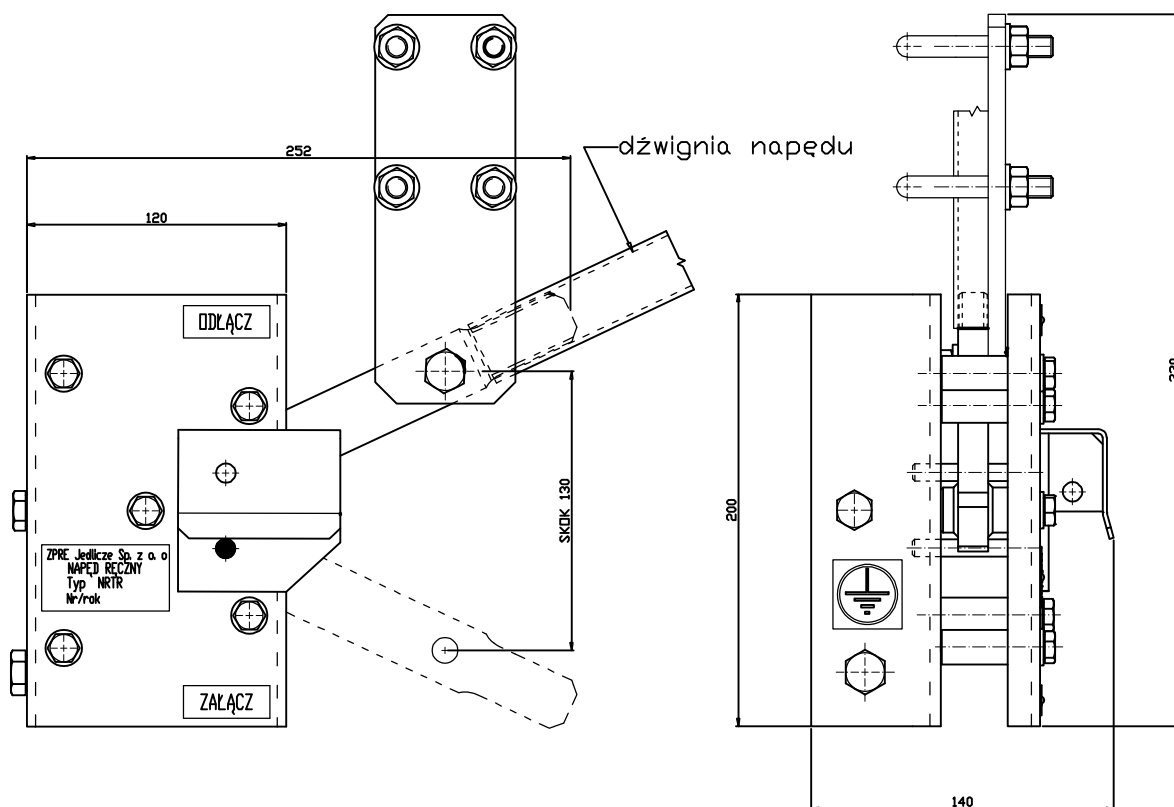
Wykonanie	Nr katalogowy	Nr normy lub rysunku	Masa [ kg ]
1	W290	W290.00.00.00	44,5



Napęd silnikowy  
typu NTS 230/24-1

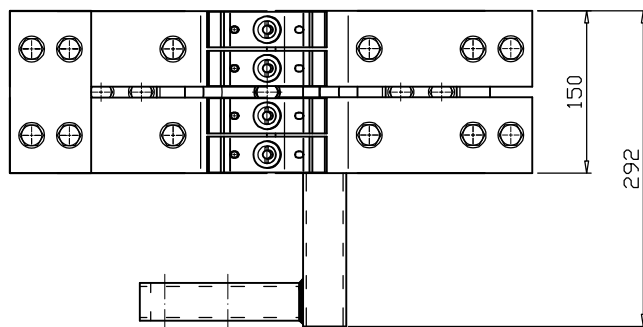
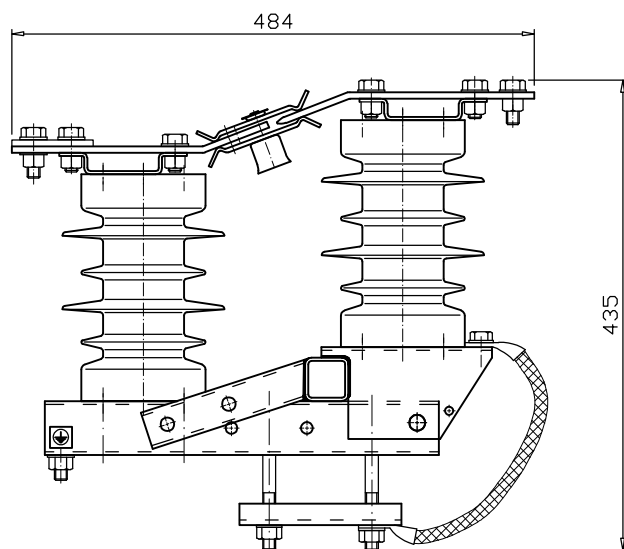
SIEĆ TRAKCYJNA TRAMWAJOWA



		Wykonanie	Nr katalogowy	Nr normy lub rysunku	Masa [ kg ]
		1	7495-1	W117.00.00.00	4,5
<p>Napęd ręczny typu NRT</p>					
<p>SIEĆ TRAKCYJNA TRAMWAJOWA</p>					



		Wykonanie	Nr katalogowy	Nr normy lub rysunku	Masa [ kg ]
		1	W317	W317.00.00.00	4,5
Napęd ręczny typu NRTR					
SIEĆ TRAKCYJNA TRAMWAJOWA					

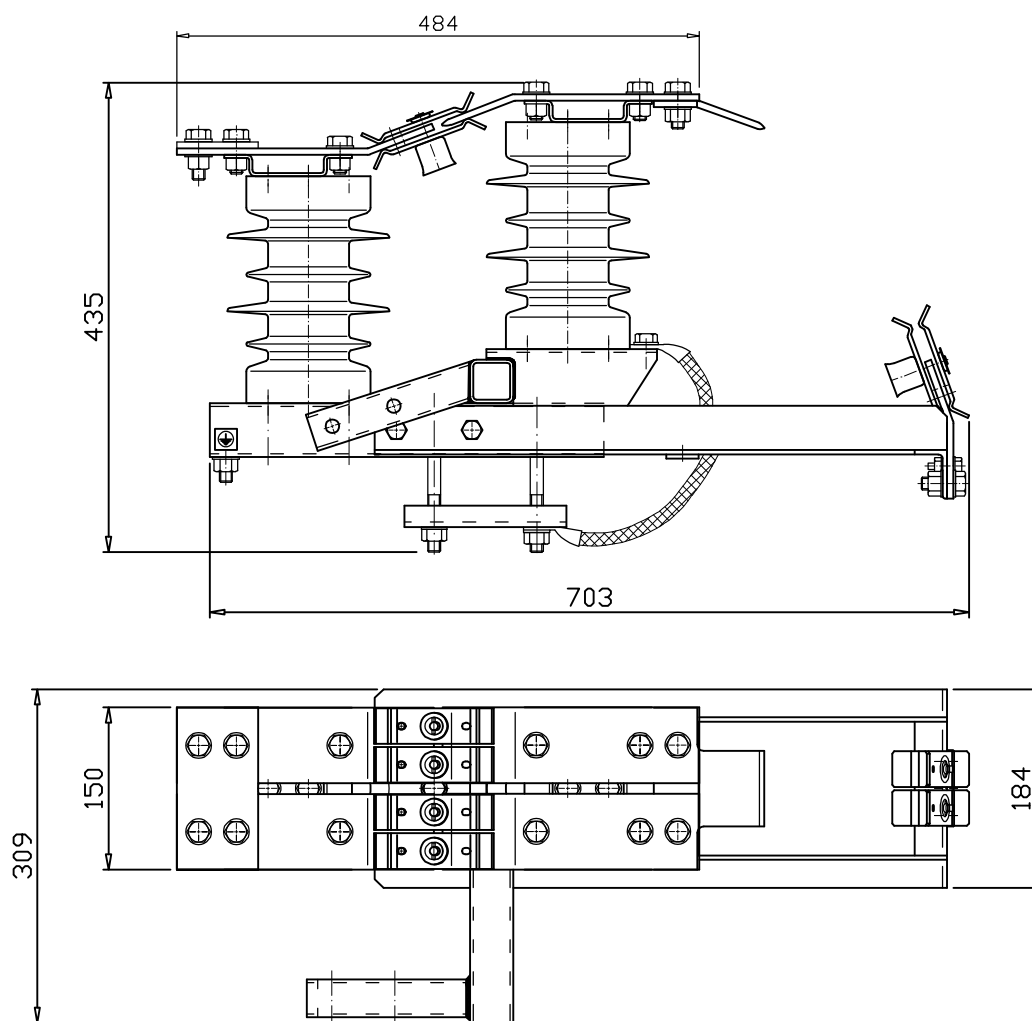


**Dane techniczne:**

- Napięcie znamionowe - 3,6 kV
- Prąd znamionowy ciągły - 3150 A
- Prąd zwarciový - 50 kA
- Czas trwania zwarcia - 0,2 s

		Wykonanie	Nr katalogowy	Nr normy lub rysunku	Masa [ kg ]
		1	7440-1	W61.00.00.00	22,0
<p>Odłącznik trakcyjny ONT 3,6/3150</p>					
<p>SIEĆ TRAKCYJNA TRAMWAJOWA</p>					





**Dane techniczne:**

- Napięcie znamionowe - 3,6 kV
- Prąd znamionowy ciągły - 3150 A
- Prąd zwarciový - 50 kA
- Czas trwania zwarcia - 0,2 s



Wykonanie

Nr katalogowy

Nr normy lub rysunku

Masa [ kg ]

1

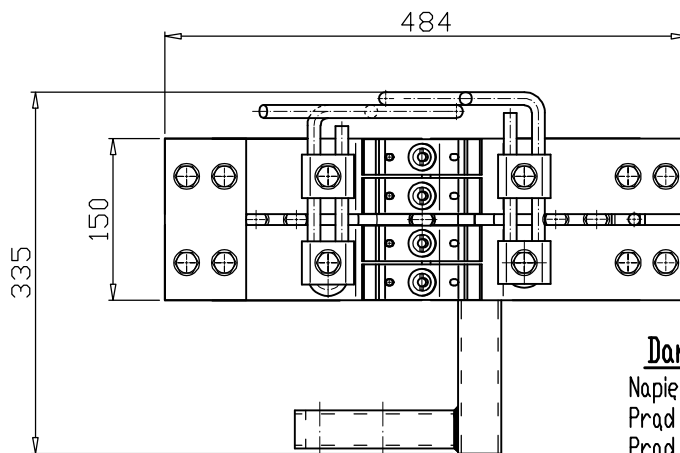
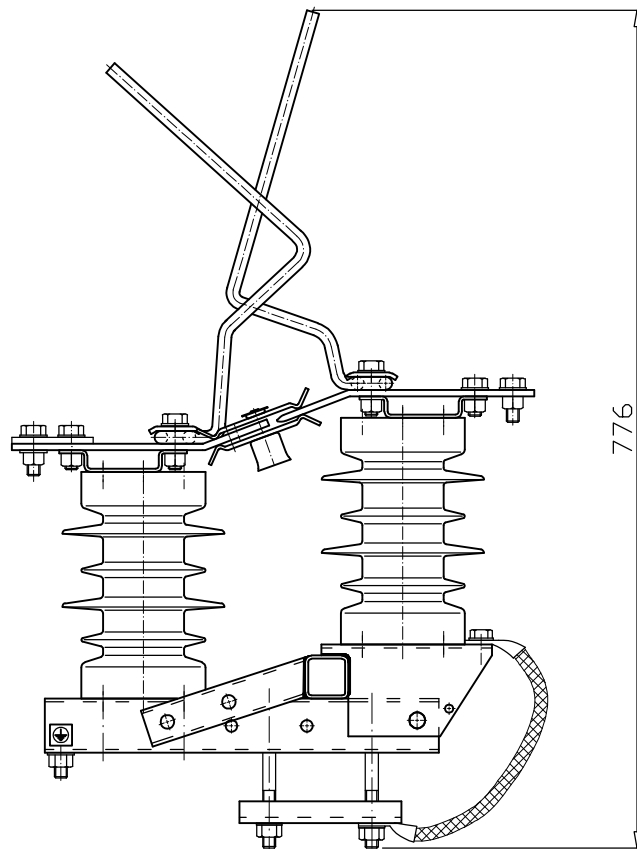
7445-1

W108.00.00.00

25,0

Odłącznik trakcyjny  
ze stykiem uszyniającym ONT-U 3,6/3150

SIEĆ TRAKCYJNA TRAMWAJOWA



**Dane techniczne:**

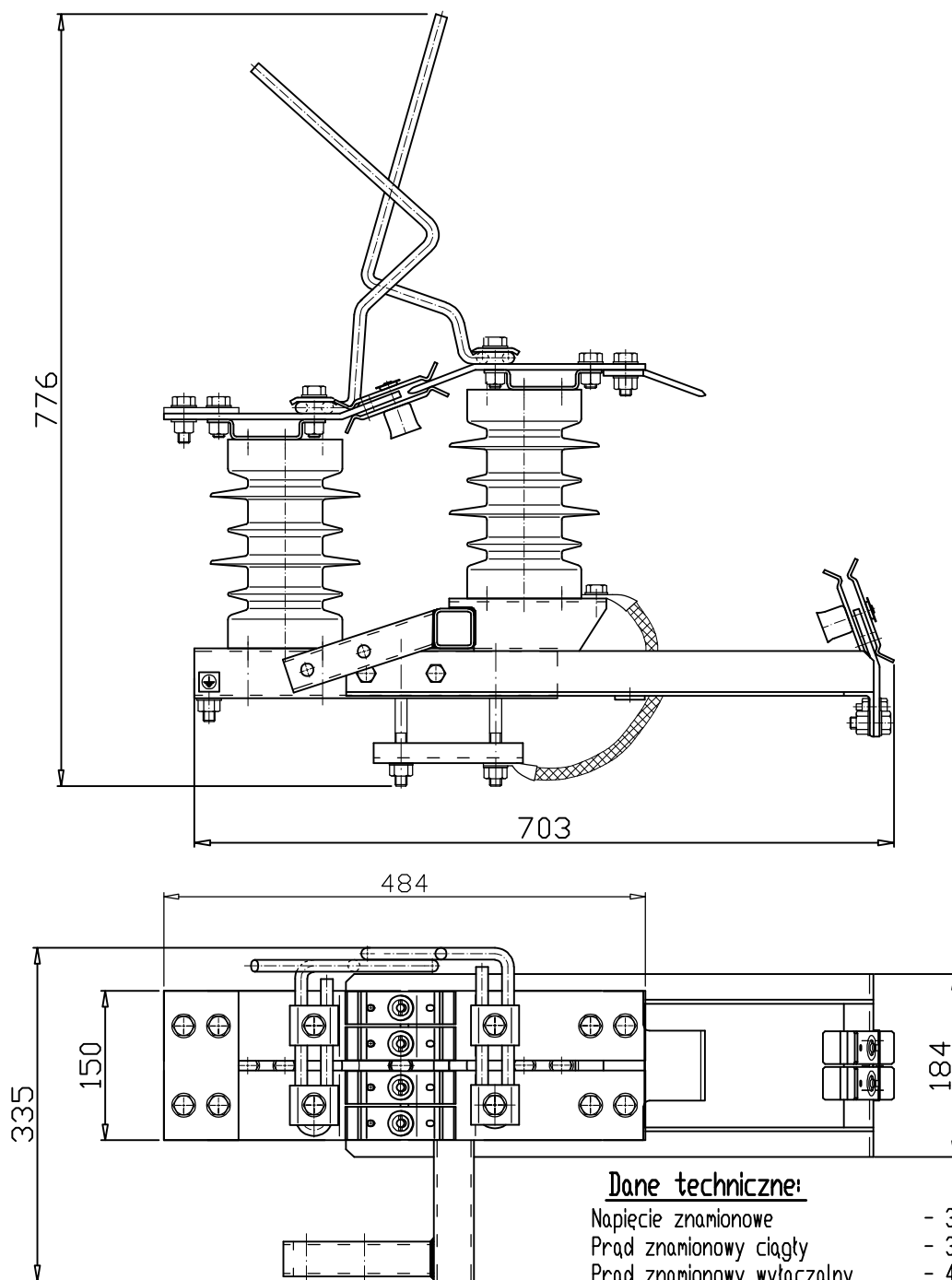
- Napięcie znamionowe - 3,6 kV
- Prąd znamionowy ciągły - 3600 A
- Prąd znamionowy wyłączalny - 4000 A
- Prąd zwarciový - 50 kA
- Czas trwania zwarcia - 0,2 s



Wykonanie	Nr katalogowy	Nr normy lub rysunku	Masa [ kg ]
1	7450-1	W121.00.00.00	24,0

Rozłącznik trakcyjny  
RNT 3,6/3600

SIEĆ TRAKCYJNA TRAMWAJOWA



**Dane techniczne:**

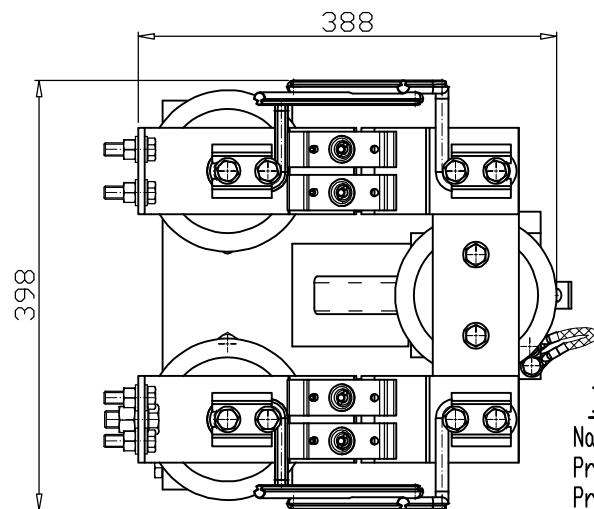
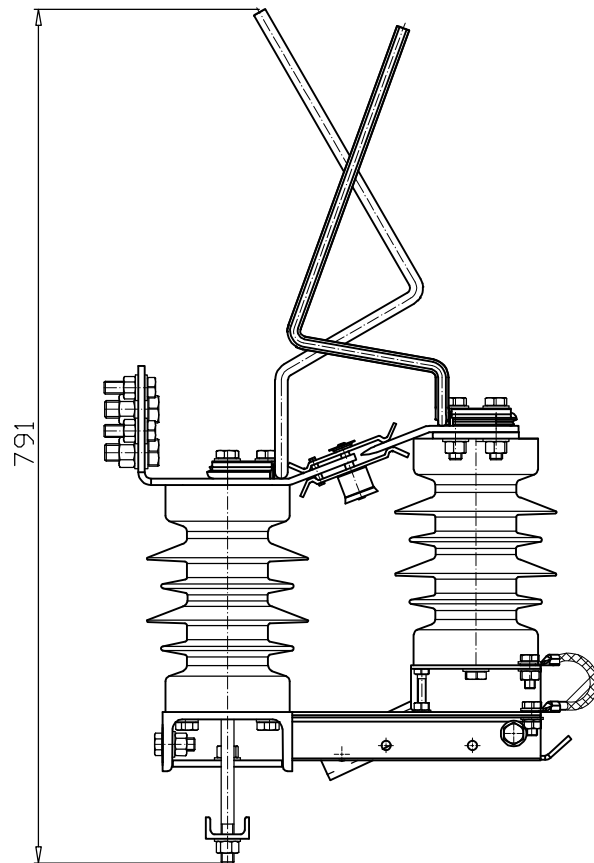
Napięcie znamionowe	- 3,6 kV
Prąd znamionowy ciągły	- 3600 A
Prąd znamionowy wyłączalny	- 4000 A
Prąd zwarciov	- 50 kA
Czas trwania zwarcia	- 0,2 s



Wykonanie	Nr katalogowy	Nr normy lub rysunku	Masa [ kg ]
1	7455-1	W161.00.00.00	26,0

Rozłącznik trakcyjny  
ze stykiem uszyniającym RNT-U 3,6/3600

SIEĆ TRAKCYJNA TRAMWAJOWA



**Dane techniczne:**

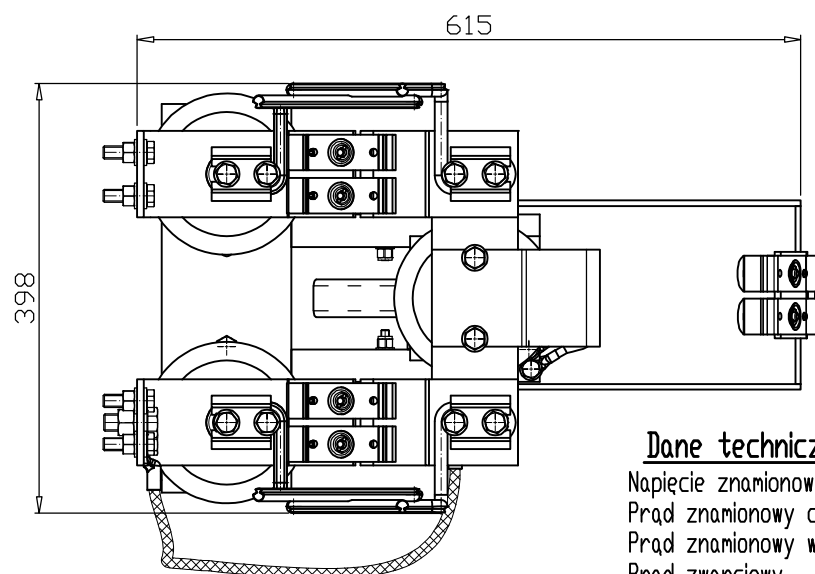
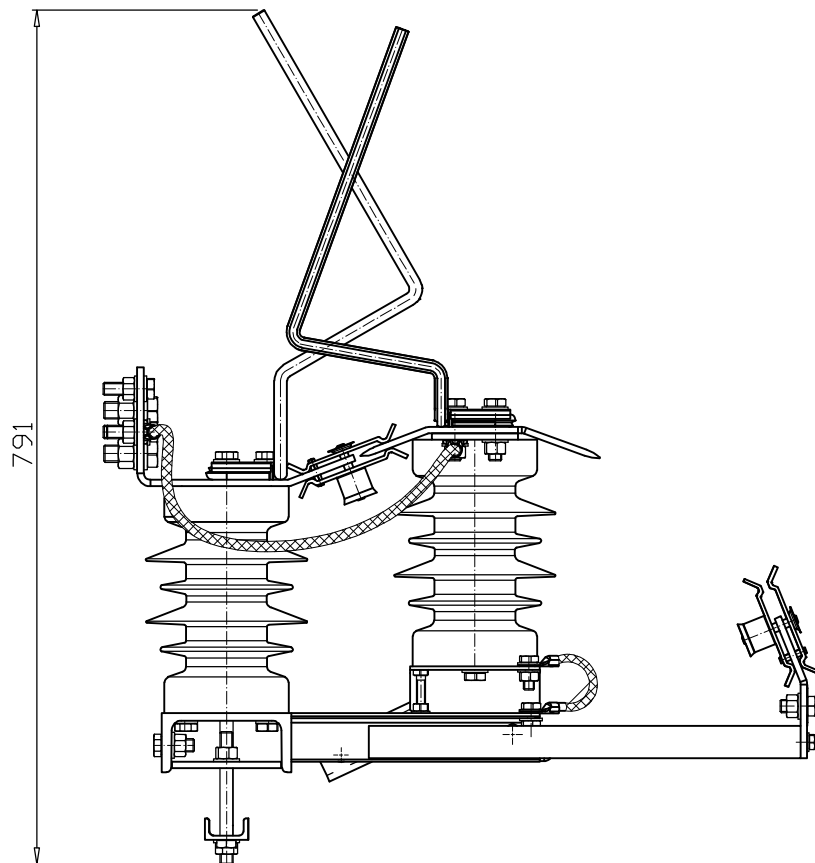
Napięcie znamionowe	- 3,6 kV
Prąd znamionowy ciągły	- 2000 A
Prąd znamionowy wyłączalny	- 2000 A
Prąd zwarciov	- 25 kA
Czas trwania zwarcia	- 0,2 s



Wykonanie	Nr katalogowy	Nr normy lub rysunku	Masa [ kg ]
1	W314	W314.00.00.00	28,0

Rozłącznik trakcyjny  
RT-2000

SIEĆ TRAKCYJNA TRAMWAJOWA



**Dane techniczne:**

- Napięcie znamionowe - 3,6 kV
- Prąd znamionowy ciągły - 2000 A
- Prąd znamionowy wyłączalny - 2000 A
- Prąd zwarciový - 25 kA
- Czas trwania zwarcia - 0,2 s

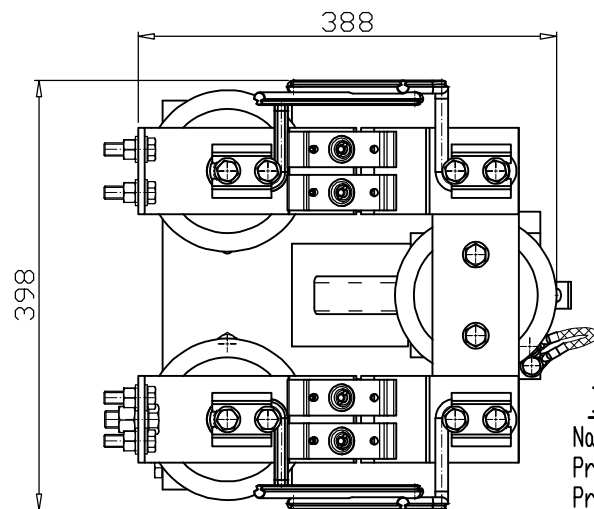
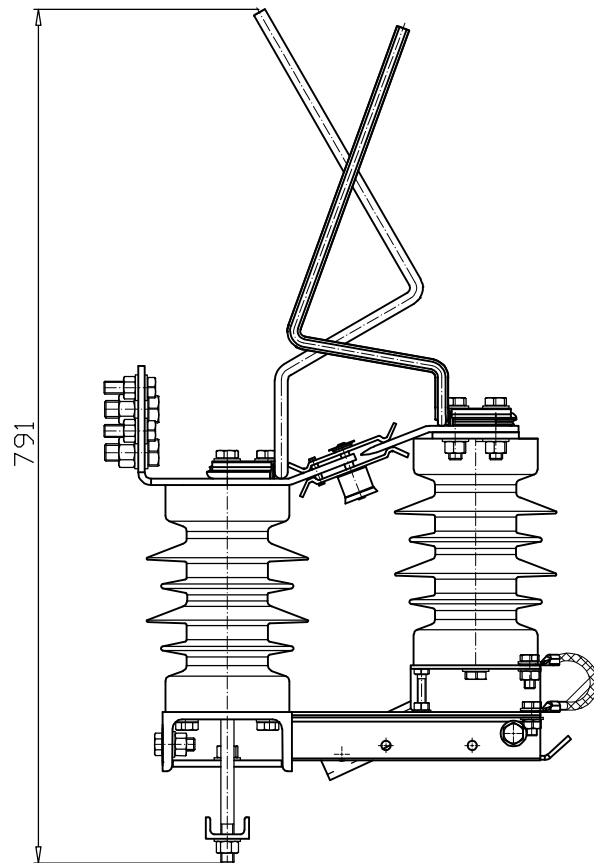


Wykonanie	Nr katalogowy	Nr normy lub rysunku	Masa [ kg ]
1	W316	W316.00.00.00	28,0

Rozłącznik trakcyjny  
ze stykiem uszyniającym RT-U-2000

SIEĆ TRAKCYJNA TRAMWAJOWA





**Dane techniczne:**

Napięcie znamionowe	- 3,6 kV
Prąd znamionowy ciągły	- 2500 A
Prąd znamionowy wyłączalny	- 2500 A
Prąd zwarciový	- 50 kA
Czas trwania zwarcia	- 0,2 s

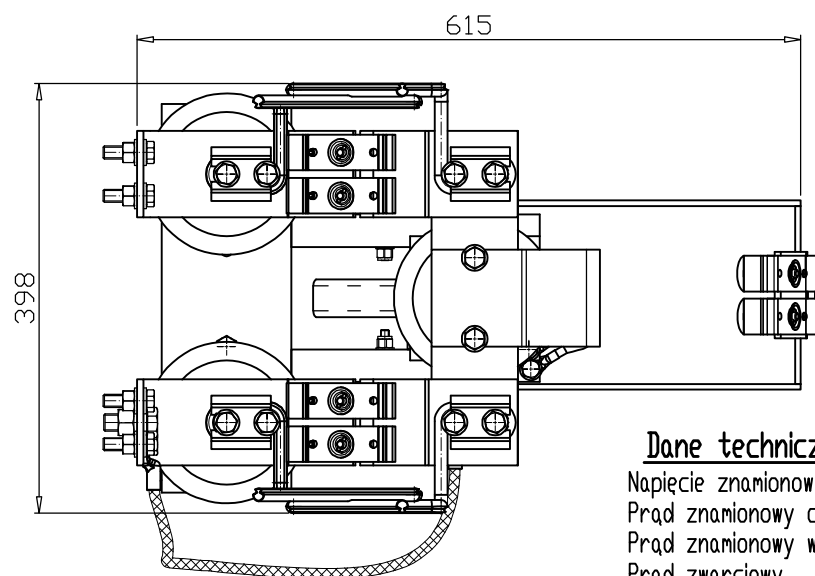
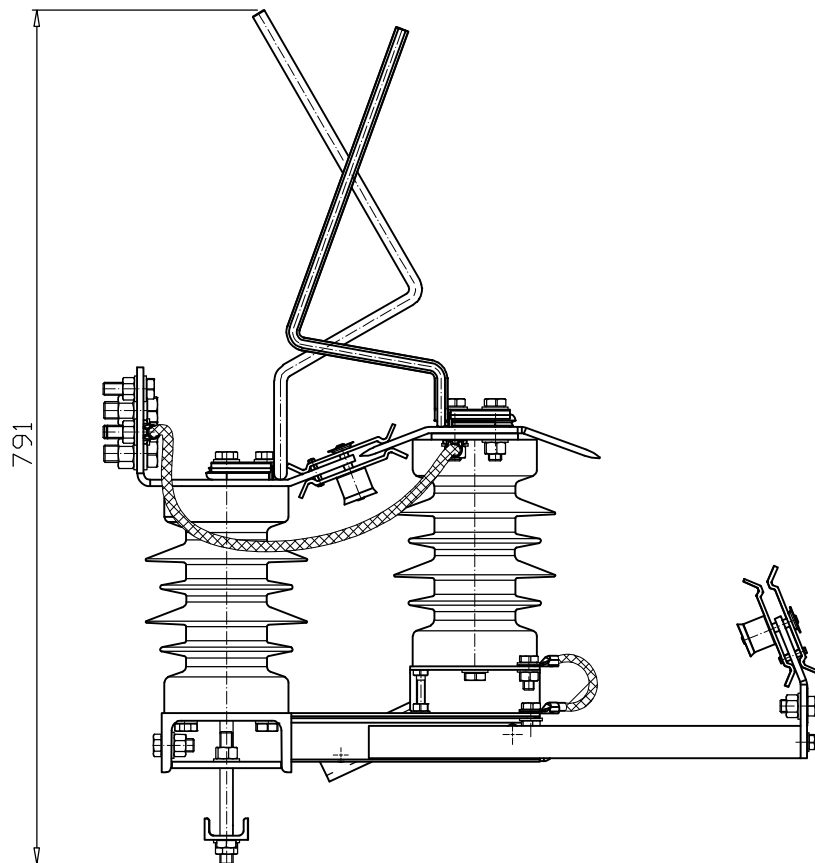


Wykonanie	Nr katalogowy	Nr normy lub rysunku	Masa [ kg ]
1	W318	W318.00.00.00	30,0

Rozłącznik trakcyjny  
RT-2500

SIEĆ TRAKCYJNA TRAMWAJOWA

20



**Dane techniczne:**

- Napięcie znamionowe - 3,6 kV
- Prąd znamionowy ciągły - 2500 A
- Prąd znamionowy wyłączalny - 2500 A
- Prąd zwarciový - 50 kA
- Czas trwania zwarcia - 0,2 s



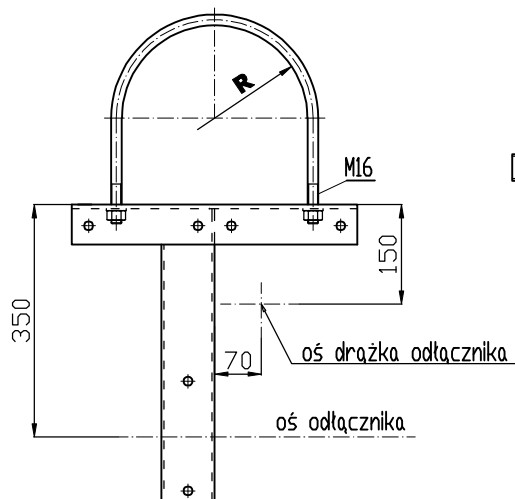
Wykonanie	Nr katalogowy	Nr normy lub rysunku	Masa [ kg ]
1	W319	W31900.00.00	33,0

Rozłącznik trakcyjny  
ze stykiem uszyniającym RT-U-2500

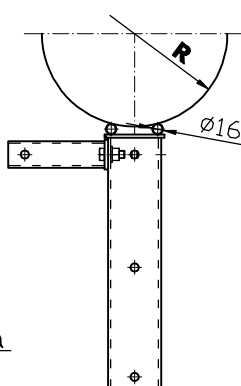
SIEĆ TRAKCYJNA TRAMWAJOWA

21

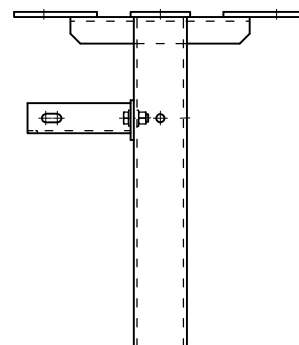
Wykonanie 1,2



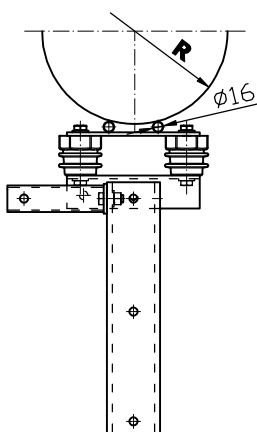
Wykonanie 5



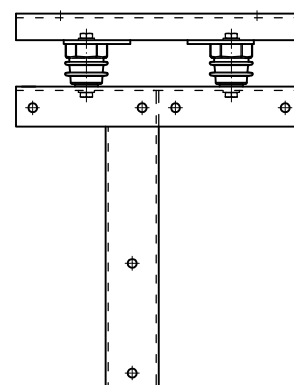
Wykonanie 7



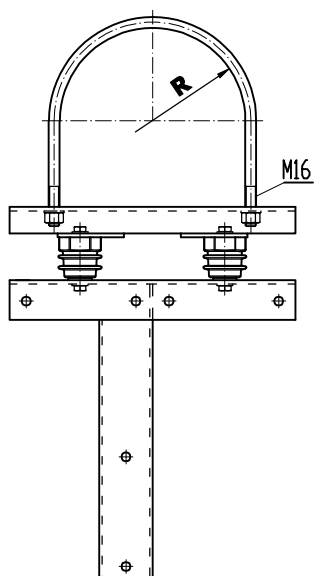
Wykonanie 6



Wykonanie 8



Wykonanie 3,4



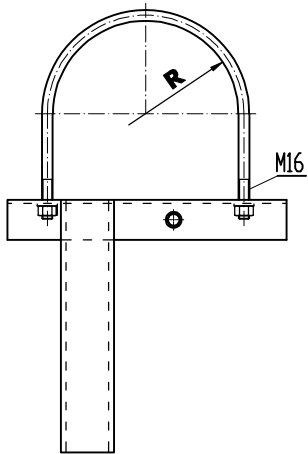
Wykonanie	Nr katalogowy	Nr normy lub rysunku	Wymiary	Masa [ kg ]
			M16/R [ mm ]	
1	W215.01-1	W215.01.00.00	R125	11,0
2	W215.01-2	W215.01.00.00	R140	11,2
3	W216.02-1	W216.02.00.00	R125	16,9
4	W216.02-2	W216.02.00.00	R140	17,1
5	W221.A	W221.00.00.00A	TAŚMA	4,0
6	W216.02.A	W216.02.00.00A	TAŚMA	9,0
7	W94.05.Z4	W94.05.00.00Z4	ŚCIANA	7,1
8	W216.02.Z	W216.02.00.00Z	SCIANA	14,5



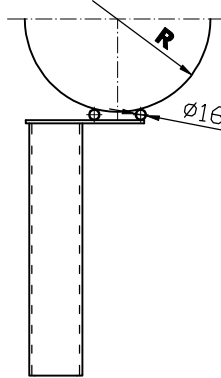
Konstrukcje mocujące odłącznik DNT i DNT-U oraz rozłącznik RNT i RNT-U

SIEĆ TRAKCYJNA TRAMWAJOWA

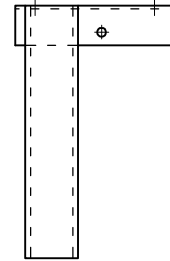
Wykonanie 1,2



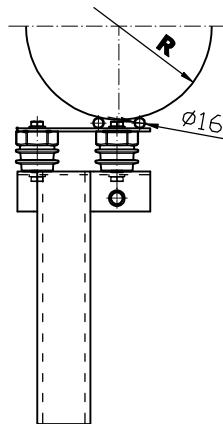
Wykonanie 5



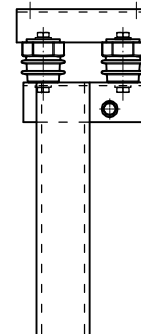
Wykonanie 7



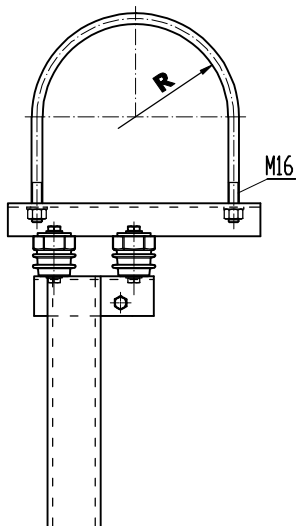
Wykonanie 6



Wykonanie 8



Wykonanie 3,4



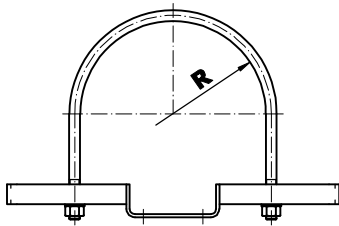
Wykonanie	Nr katalogowy	Nr normy lub rysunku	Wymiary	Masa [ kg ]
			M16/R [ mm ]	
1	W315.08-1	W315.08.00.00	R140	10,1
2	W315.08-2	W315.08.00.00	R165	10,5
3	W315.11-1	W315.11.00.00	R140	11,0
4	W315.11-2	W315.11.00.00	R155	11,2
5	W315.01.A	W315.01.00.00A	TAŚMA	4,0
6	W315.04	W315.04.00.00	TAŚMA	8,4
7	W315.24	W315.24.00.00	ŚCIANA	5,5
8	W315.20	W315.20.00.00	ŚCIANA	8,2



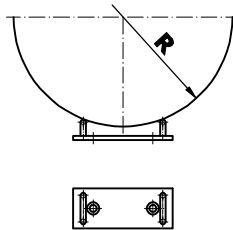
Konstrukcje mocujące rozłącznik RT i RT-U

SIEĆ TRAKCYJNA TRAMWAJOWA

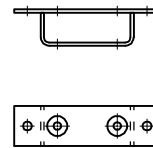
Wykonanie 1-4



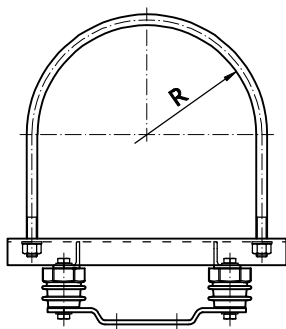
Wykonanie 7



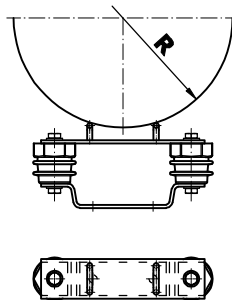
Wykonanie 9



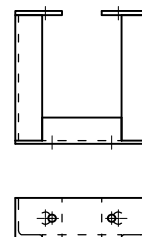
Wykonanie 5,6



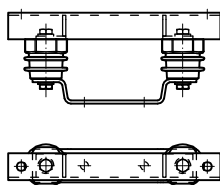
Wykonanie 8



Wykonanie 10



Wykonanie 11



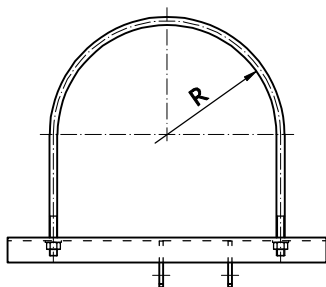
Wykonanie	Nr katalogowy	Nr normy lub rysunku	Wymiary	Masa [ kg ]
			M16/R [ mm ]	
1	W215.02-1	W215.02.00.00	R140	2,8
2	W215.02-2	W215.02.00.00	R165	3,0
3	W215.02-3	W215.02.00.00	R180	3,2
4	W215.02-4	W215.02.00.00	R210	3,4
5	W216.01.Z1-1	W216.01.00.00Z1	R140	4,6
6	W216.01.Z1-2	W216.01.00.00Z1	R165	4,8
7	W220.02	W220.02.00.00	TAŚMA	0,5
8	W315.10	W315.10.00.00	TAŚMA	2,0
9	W215.08	W215.08.00.00	ŚCIANA	1,0
10	W315.19	W315.19.00.00	ŚCIANA	2,5
11	W315.04.Z	W315.04.00.00Z	SCIANA	2,3



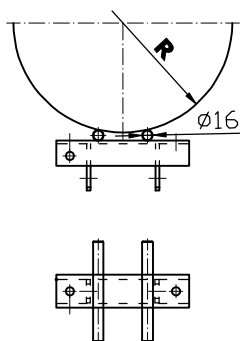
Konstrukcje mocujące napęd silnikowy  
typu NTS 24-2 oraz NTS 230/24-1

SIEĆ TRAKCYJNA TRAMWAJOWA

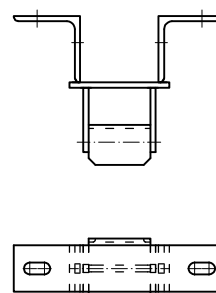
Wykonanie 1-4



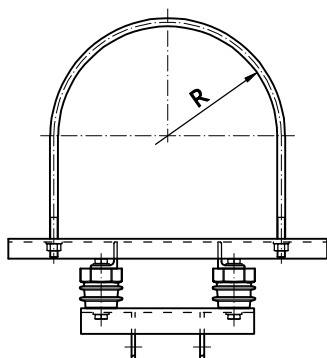
Wykonanie 8



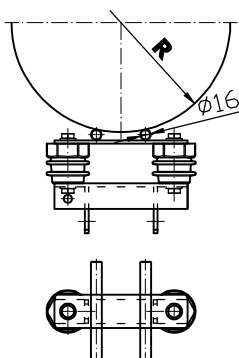
Wykonanie 10



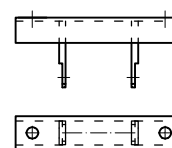
Wykonanie 5-7



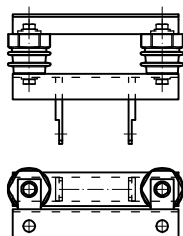
Wykonanie 9



Wykonanie 11



Wykonanie 12



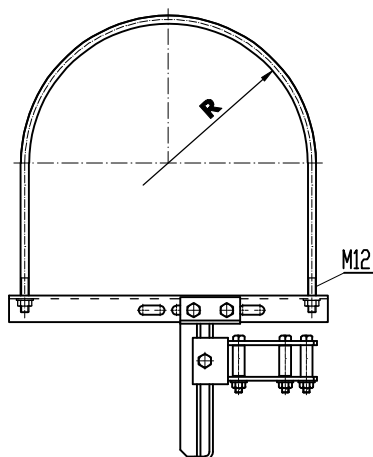
Wykonanie	Nr katalogowy	Nr normy lub rysunku	Wymiary	Masa [ kg ]
			M12/R [ mm ]	
1	W215.03-1	W215.03.00.00	R140	3,6
2	W215.03-2	W215.03.00.00	R165	3,7
3	W215.03-3	W215.03.00.00	R180	3,8
4	W215.03-4	W215.03.00.00	R210	3,9
5	W216.05-1	W216.05.00.00	R165	4,8
6	W216.05-2	W216.05.00.00	R180	4,9
7	W216.05-3	W216.05.00.00	R210	5,0
8	W231.01.A	W231.01.00.00A	TAŚMA	1,8
9	W216.06.A	W216.06.00.00A	TAŚMA	2,7
10	W138.03.Z1	W138.03.00.00Z1	ŚCIANA	4,2
11	W315.18.01	W315.18.01.00	SCIANA	1,5
12	W315.18	W315.18.00.00	SCIANA	3,3



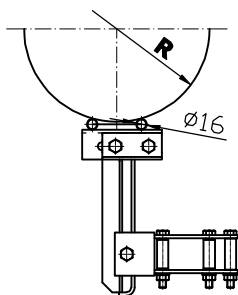
Konstrukcje mocujące napęd ręczny  
typu NRT oraz NRTR

SIEĆ TRAKCYJNA TRAMWAJOWA

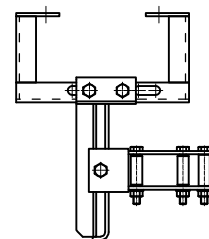
Wykonanie 1-5



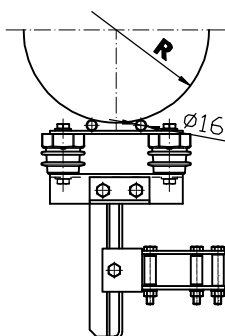
Wykonanie 8



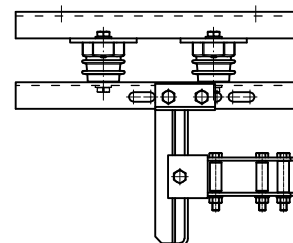
Wykonanie 10



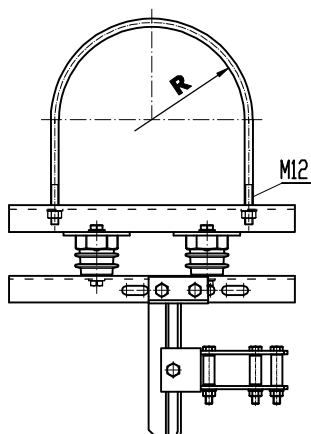
Wykonanie 9



Wykonanie 11



Wykonanie 6,7

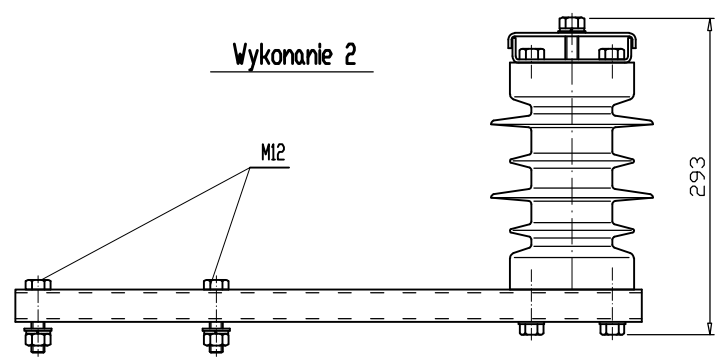
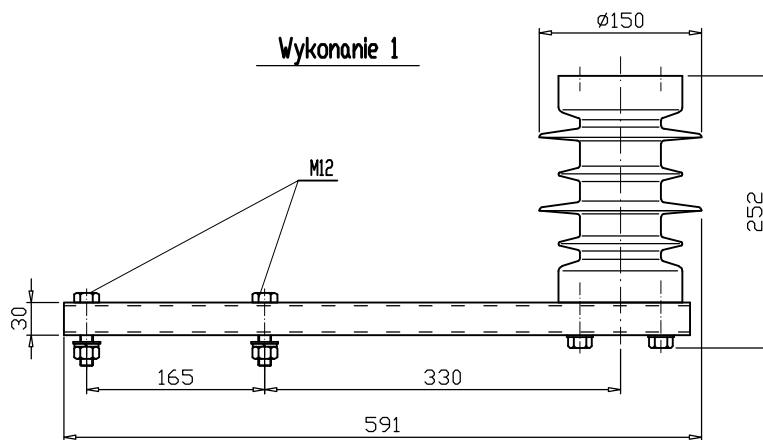




Wykonanie	Nr katalogowy	Nr normy lub rysunku	Wymiary	Masa [ kg ]
			M12/R [ mm ]	
1	W215.04-1	W215.04.00.00	R125	4,2
2	W215.04-2	W215.04.00.00	R140	4,3
3	W215.04-3	W215.04.00.00	R165	4,6
4	W215.04-4	W215.04.00.00	R180	4,7
5	W215.04-5	W215.04.00.00	R210	4,8
6	W216.04-1	W216.04.00.00	R125	6,9
7	W216.04-2	W216.04.00.00	R140	7,0
8	W222.A	W222.00.00.00A	TAŚMA	2,8
9	W216.04.A	W216.04.00.00A	TAŚMA	4,2
10	W213.Z4	W213.00.00.00Z4	ŚCIANA	3,5
11	W216.04.Z	W216.04.00.00Z	SCIANA	6,3



Prowadnice ciągną  
odłącznika DNT i DNT-U oraz rozłącznika RNT i RNT-U

SIEĆ TRAKCYJNA TRAMWAJOWA



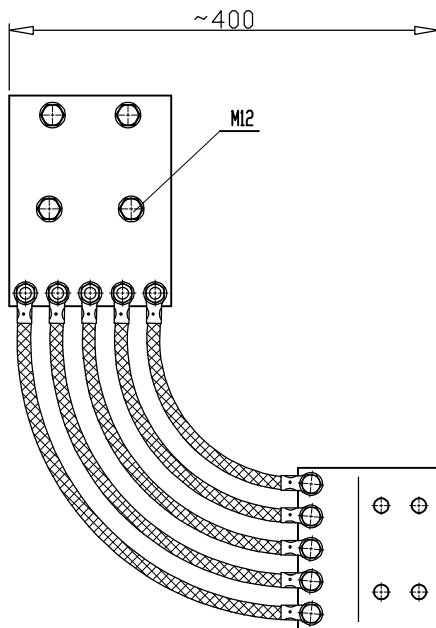
		Wykonanie	Nr katalogowy	Nr normy lub rysunku	Wymiary M12 x [ mm ]	Masa [ kg ]
		1	6750-1	W94.03.00.00	60	5,4
		2	6750-2	W94.04.00.00	60	5,8

Wsporniki z izolatorem wsporczym

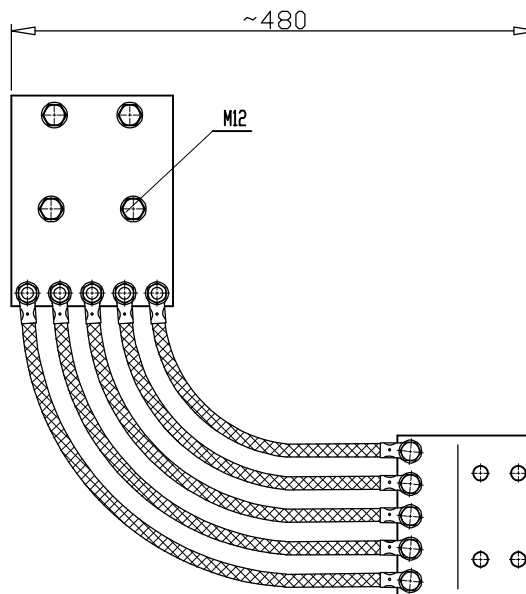
SIEĆ TRAKCYJNA TRAMWAJOWA





Wykonanie 1



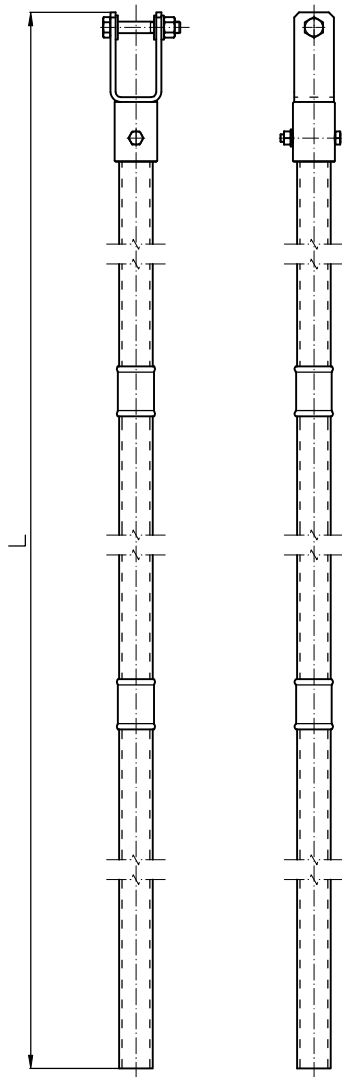
Wykonanie 2



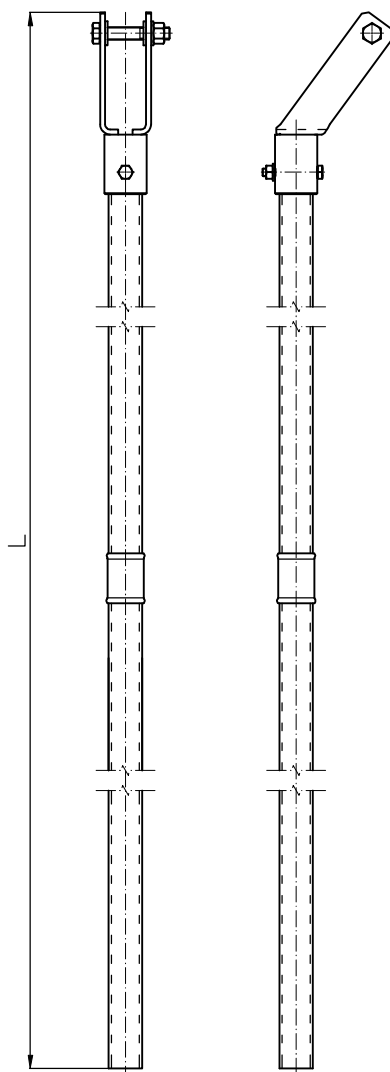
		Wykonanie	Nr katalogowy	Nr normy lub rysunku	Wymiary M12 x [ mm ]	Masa [ kg ]
		1	5990-1	W110.00.00.00	30	5,1
		2	5990-2	W116.00.00.00	30	5,5

Połączenia elastyczne do  
odłącznika DNT i DNT-U oraz rozłącznika RNT i RNT-U

SIEĆ TRAKCYJNA TRAMWAJOWA

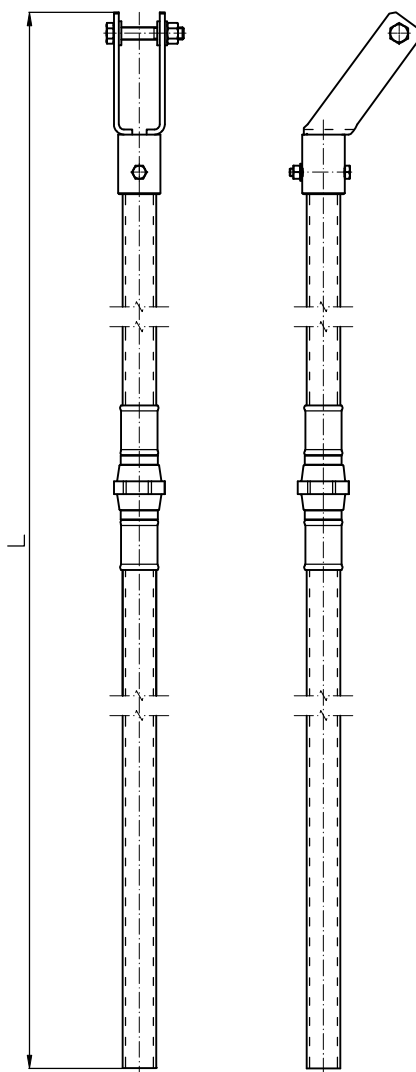




		Wykonanie	Nr katalogowy	Nr normy lub rysunku	Wymiary	Masa [ kg ]
		1	W84.03	W84.03.00.00	L [ mm ] 6000	
Ciężno trakcyjne typ CRT-1 odtącznika DNT i DNT-U oraz rozłącznika RNT i RNT-U						
SIEĆ TRAKCYJNA TRAMWAJOWA						



		Wykonanie	Nr katalogowy	Nr normy lub rysunku	Wymiary	Masa [ kg ]
		1	W84.02	W84.02.00.00	L [ mm ] 6000	
Ciężno trakcyjne typ CRT-W odłącznika 0NT i 0NT-U oraz rozłącznika RNT i RNT-U						
SIEĆ TRAKCYJNA TRAMWAJOWA						

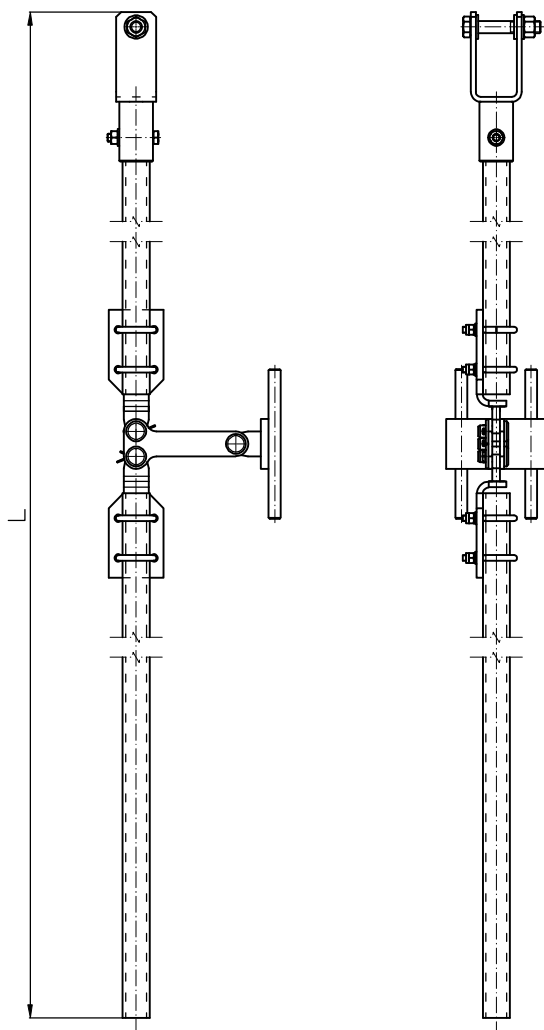
### Wykonanie 1,2




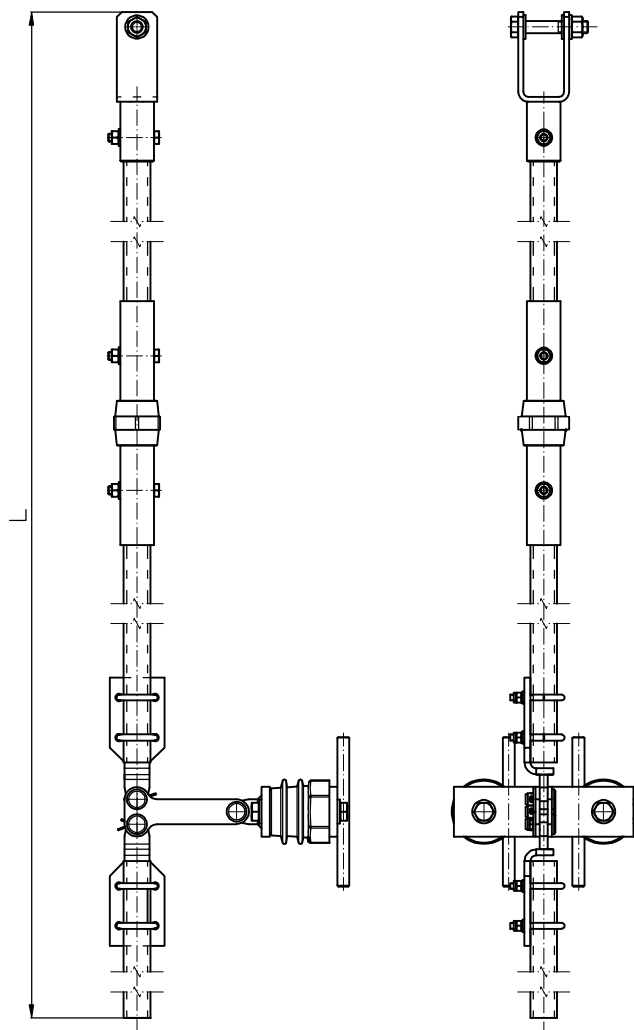
		Wykonanie	Nr katalogowy	Nr normy lub rysunku	Wymiary L [ mm ]	Masa [ kg ]
		1	W84.04	W84.04.00.00	4000	10,2
		2	W84.06	W84.06.00.00	6000	15,8



Ciężno trakcyjne typ CRT-W/R  
odłącznika DNT i DNT-U oraz rozłącznika RNT i RNT-U

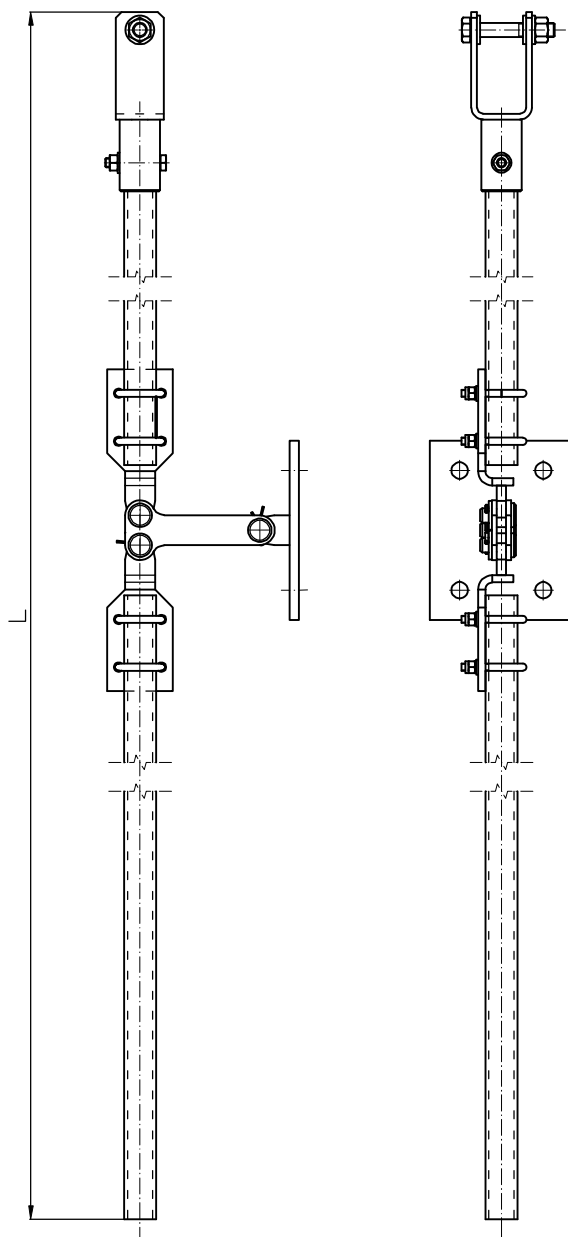
SIEĆ TRAKCYJNA TRAMWAJOWA




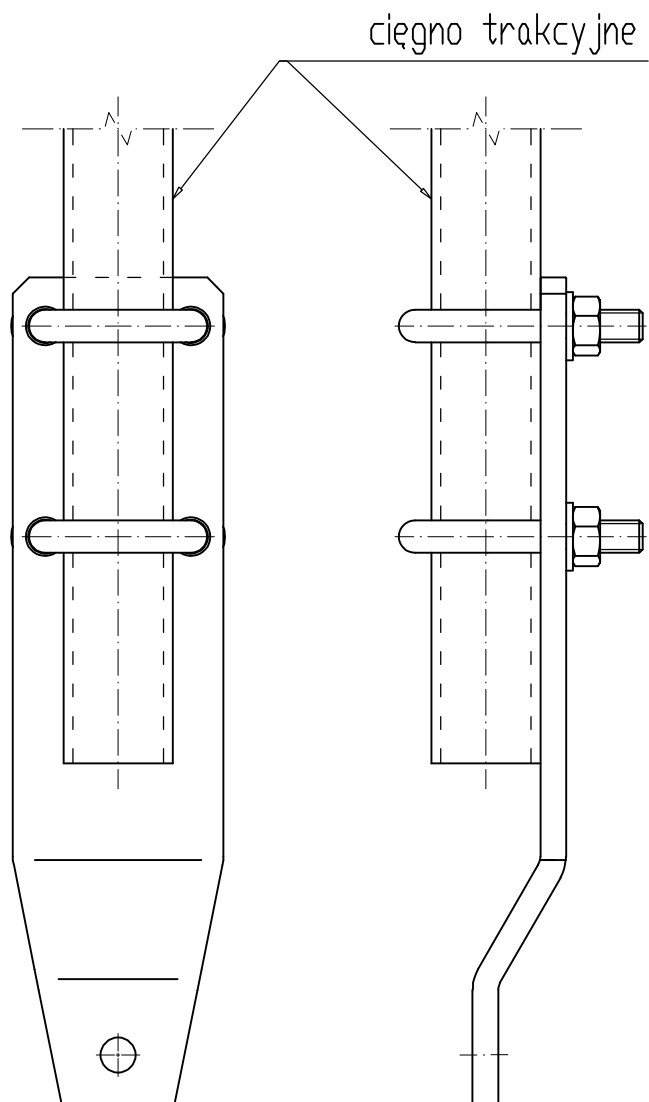
		Wykonanie	Nr katalogowy	Nr normy lub rysunku	Wymiary	Masa [ kg ]
		1	W84.09	W84.09.00.00	L [ mm ] 6000	
Ciężno trakcyjne typ CRT-SC rozłącznika RT i RT-U						
SIEĆ TRAKCYJNA TRAMWAJOWA						



		Wykonanie	Nr katalogowy	Nr normy lub rysunku	Wymiary	Masa [ kg ]
		1	W84.05	W84.05.00.00	L [ mm ] 6000	
Ciężno trakcyjne typ CRT-SC/I rozłącznika RT i RT-U						
SIEĆ TRAKCYJNA TRAMWAJOWA						



		Wykonanie	Nr katalogowy	Nr normy lub rysunku	Wymiary	Masa [ kg ]
		1	W84.08	W84.08.00.00	L [ mm ] 6000	
Ciężno trakcyjne typ CRT-SC/S rozłącznika RT i RT-U						
SIEĆ TRAKCYJNA TRAMWAJOWA						



Wykonanie

Nr katalogowy

Nr normy lub rysunku

Masa [ kg ]

1

W250.1.00.01

W250.1.00.01.00

1,3

Blacha uchwyty cięga kpl

SIEĆ TRAKCYJNA TRAMWAJOWA



## **Janusz Surma**

Dyrektor ds. Kluczowych Klientów

T: +48 13 437 53 16

M: +48 726 267 390

e-mail: [j.surma@zpre-jedlicze.com.pl](mailto:j.surma@zpre-jedlicze.com.pl)

## **Artur Włodarski**

Manager ds. zakupów i dostaw

M: +48 603 747 582

M: +48 728 801 895 T: +48 13 437 53 30

e-mail: [a.wlodarski@zpre-jedlicze.com.pl](mailto:a.wlodarski@zpre-jedlicze.com.pl)



**ZPRE**  
JEDLICZE