

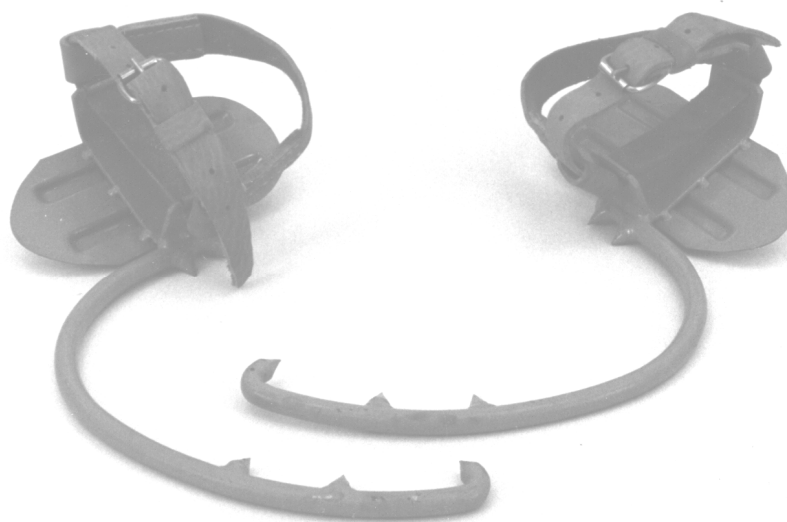


**ZAKŁAD PRODUKCYJNO - REMONTOWY ENERGETYKI  
„JEDLICZE” Spółka z ograniczoną odpowiedzialnością**

38-460 Jedlicze, ul. Kurkowskiego 86, tel. (013) 4375300 fax. (013) 4375304  
<http://www.zpre-jedlicze.com.pl> e-mail: [zpre@zpre-jedlicze.com.pl](mailto:zpre@zpre-jedlicze.com.pl)

## **INSTRUKCJA OBSŁUGI I UŻYTKOWANIA**

### **Słupolazy typu D200 i D275**



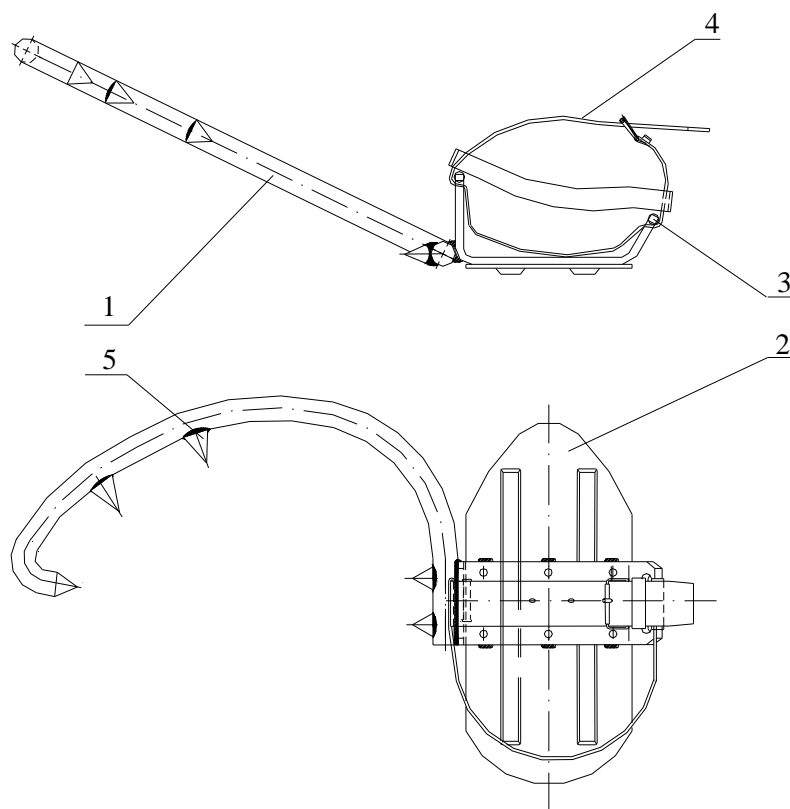
Grudzień 2008 r.

## I. PRZEZNACZENIE

**Słupolazy typu D200** przystosowane są do wchodzenia i schodzenia ze słupa drewnianego o średnicy do 200 mm.

**Słupolazy typu D275** przystosowane są do wchodzenia i schodzenia ze słupa drewnianego o średnicy od 200 – 275 mm.

## II. BUDOWA



Rys. 1. Słupolaz typ D-200; D-275

1. Chwytek
2. Stopa
3. Strzemię
4. Pasek dwuczęściowy
5. Kolce

### **III. SPOSÓB MOCOWANIA SŁUPOŁAZÓW DO NÓG ORAZ ZAŁOŻENIE SZELEK BEZPIECZEŃSTWA I HEŁMU OCHRONNEGO.**

Rozpiąć przy słupolazach sprzączki. Postawić nogę obutą w trzewik na stopie słupolaza tak by: strzemie słupolaza znalazło się przy obcasie, a chwytak był zwrócony do wewnętrznej strony stopy. W takim położeniu mocno naciągnąć i zapiąć paski.

Słupolazy można eksploatować tylko i wyłącznie z zastosowaniem dodatkowego sprzętu ochronnego przeznaczonego dla energetyków: kasku ochronnego i pasów lub szelek bezpieczeństwa z liną opasującą słup.

### **IV. SPOSÓB WCHODZENIA NA SŁUP**

Opasać linką bezpieczeństwa słup i zapiąć do pasa. Wchodząc należy założyć chwytak słupolaza jednej nogi na słup i wbić mocno kolce. Przenieść ciężar ciała w górę i wbić kolce drugiego chwytaka nad chwytakiem pierwszym. Czynności te powtarzać wspinając się na potrzebną wysokość.

Zejście ze słupa wykonać w odwrotnej kolejności. Linkę bezpieczeństwa odpiąć od słupa dopiero gdy będziemy stali na ziemi.

### **V. KONSERWACJA**

Po skończonej pracy słupolazy należy oczyścić z ziemi i innych zanieczyszczeń.

Skontrolować ich stan. Paski jeżeli zamokły suszyć w temperaturze pokojowej nie dopuszczając do rozeschnięcia i spękania.

Słupolazy należy przechowywać w pomieszczeniu suchym, przewiewnym nie zawierającym wyziewów żrących.

### **VI. WARUNKI BEZPIECZEŃSTWA**

1. Przed każdorazowym użyciem słupolazów należy zwrócić szczególną uwagę na stan techniczny kolców słupolaza i pasków skórzanych. W przypadku stwierdzenia odkształceń lub pęknięć elementów łączonych; słupolazy należy bezwzględnie wycofać z eksploatacji.
2. Paski skórzane zużyte lub uszkodzone należy wymienić na nowe pochodzące od producenta słupolazów (w ofercie handlowej ZPRE Jedlicze Sp. z o.o. – części zamienne).
3. Użytkowane słupolazy zaleca się poddawać raz w roku szczegółowym oględzinom. W przypadku stwierdzenia odkształceń lub pęknięć elementów łączonych; słupolazy należy bezwzględnie wycofać z eksploatacji.
4. Okres eksploatacji słupolazów wynosi 5 lat /warunkowo można przydłużyć okres eksploatacji o 2 lata pod warunkiem przebadania ich u Producenta/
5. Słupolazy należy przechowywać w warunkach pozbawionych wilgoci i wyziewów żrących.
6. Słupolazy powinny być stosowane przez osoby posiadające aktualne zaświadczenie do prac na wysokościach, gdzie łączna masa montera i osprzętu nie przekracza 130 kg.
7. Słupolazy można eksploatować tylko i wyłącznie z zastosowaniem dodatkowego sprzętu ochronnego przeznaczonego dla energetyków:
  - a) kasku ochronnego
  - b) pasów lub szelek bezpieczeństwa z liną opasującą słup.

#### **Normy:**

**Słupolazy wykonywane są zgodnie z normą PN – E – 55000 :1998**

### **VII. GWARANCJA**

Producent udziela 12 – miesięcznej gwarancji na wyrób. Warunki gwarancji określone są w karcie gwarancyjnej.