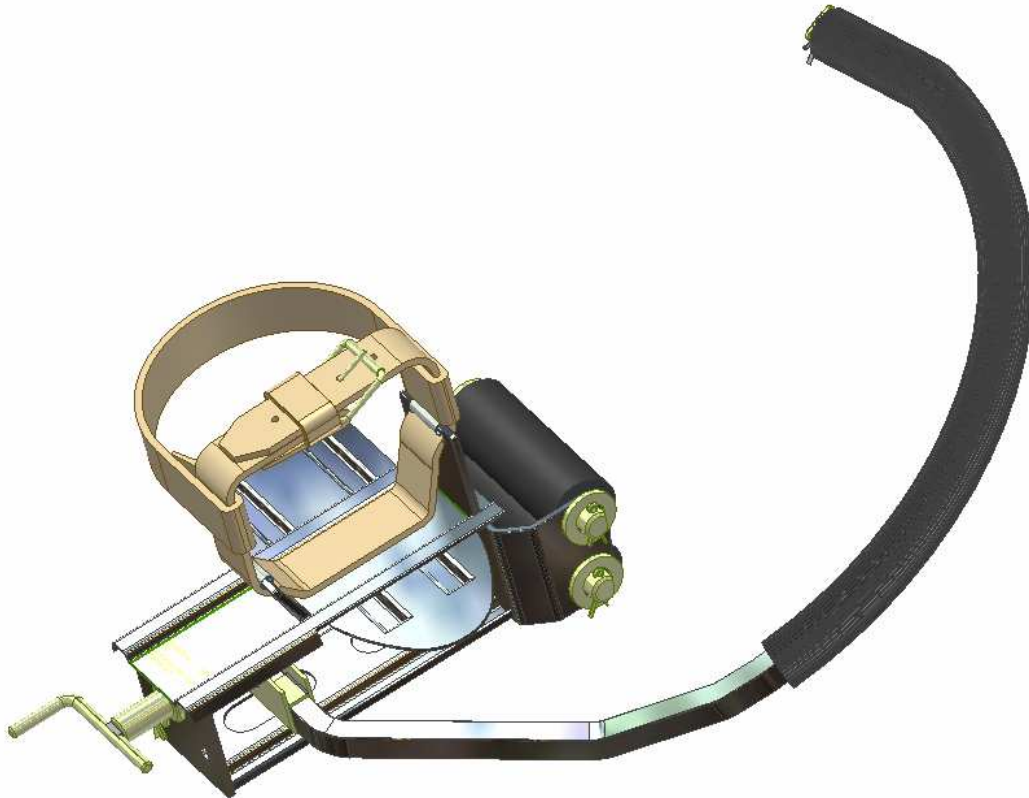


SŁUPOŁAZY NASTAWNE **typ SN-34/22 i SN-40/28**



Przeznaczenie

- Słupolazy nastawne typu SN-34/22 i SN-40/28 przeznaczone są do wchodzenia na betonowe okrągłe żerdzie wirowane.
- SN-34/22 – L_{max} 340 mm, L_{min} 220 mm
 - SN-40/28 – L_{max} 400 mm, L_{min} 280 mm

Charakterystyka techniczna

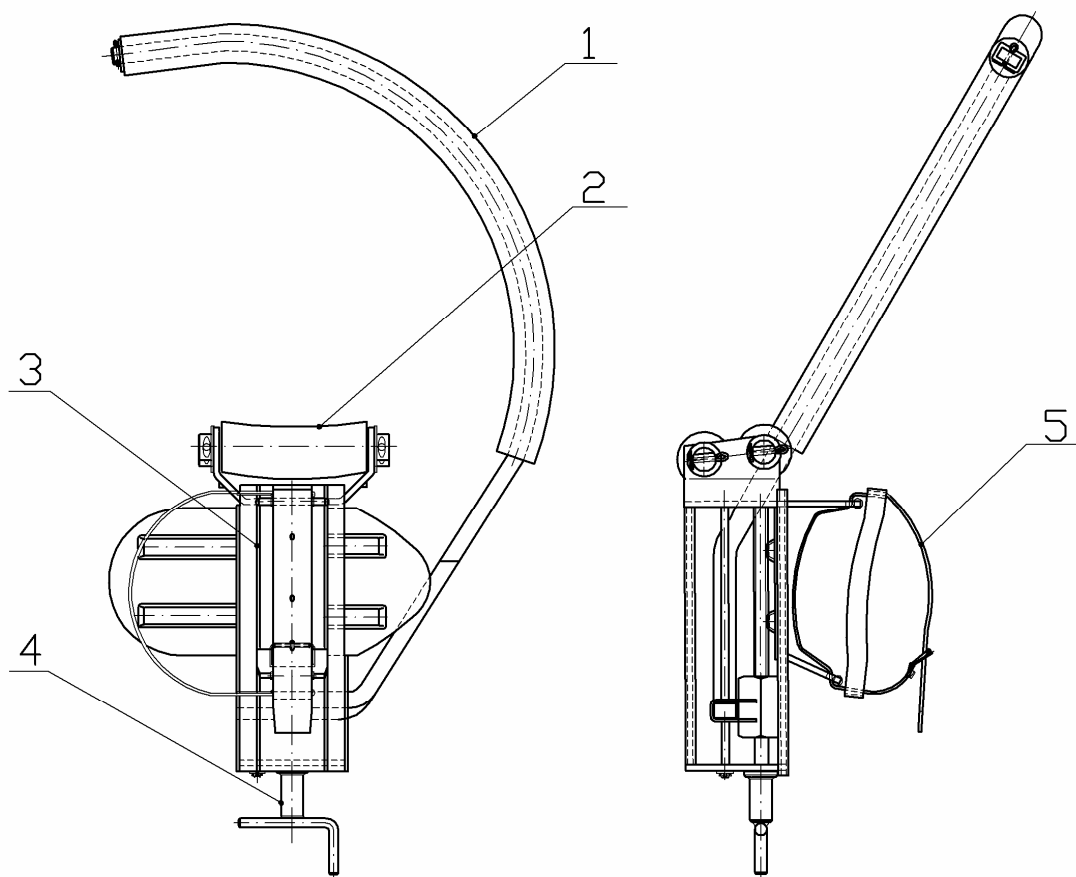
Słupolazy nastawne zbudowane są z chwytaka wyprofilowanego do kształtu żerdzi wirowanej, strzemiona w postaci skrzynki ze stopką, mechanizmu śrubowego połączonego z chwytakiem, rolek zaciskowych oraz pasków do mocowania butów.

Mechanizm śrubowy umożliwia regulację wysięgu chwytaka [L] podczas wchodzenia na żerdzie wirowane. Części stalowe słupolazów nastawnych zabezpieczone są przed korozją za pomocą farby proszkowej.

Zalety

- niewielkie wymiary i waga: masa jednej pary (prawy, lewy) typ SN 34/22 – 7,6 kg
masa jednej pary (prawy, lewy) typ SN 40/28 – 8,0 kg
- prosta konstrukcja
- dla wszystkich typów żerdzi wirowanych występują tylko dwa rodzaje słupolazów

Słupolazy spełniają wymagania normy PN-E 55000:1998



1. Chwytek
2. Rolki Zaciskowe
3. Strzemię Ze Stopką
4. Mechanizm Śrubowy
5. Pasek

Słupolaz typu SN (prawy)